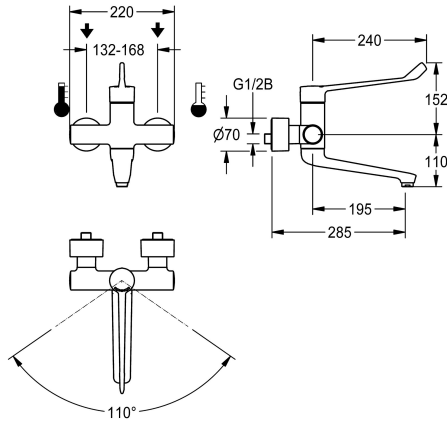


KWC F4LT-Med Thermostat-Einhebel-Wandbatterie

Modell-Linie: F4 | F4LT1025
Wascharmaturen | Konventionelle Armaturen



KWC-Nr.

2030072408

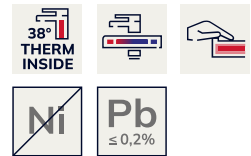
F4LT-Med Thermostat-Einhebelmischer als Wandbatterie DN 15, zur Aufputzmontage mit arretierbarem Schwenkauslauf, für OP-Waschanlagen und unreine Arbeitsräume im Gesundheitswesen, Armhebellänge 251 mm. Thermostatisch gesteuerte Mischkartusche mit Dehnstoffelement und aktivem Verbrühungsschutz, eigensicher gegen Rückfließen sowie einstellbarem, verdrehsicherem Temperaturanschlag, Keramikscheibentechnik und Durchflussmengenregler 9,0 l/min. Ohne Rückflussverhinderer für optimierte Trinkwasserhygiene. Hebelkappe ergonomisch gestaltet in geschlossener Bauform für handkontaktfreie Armhebelbetätigung. Zum Anschluss an Warm-

und Kaltwasser. Reinigungsoptimierte Armaturenform, verbrühungssicheres Safe-Touch-Gehäuse, Ganzmetallausführung, Messing poliert verchromt. Vom Armaturengehäuse entkoppelte, volumenreduzierte, glatte Wasserführungen aus bleiarmen Messing (Bleianteil $\leq 0,2\%$) und ohne Nickelbeschichtung. Mit thermischen Isolierbauteilen zur Reduzierung der Wärmeübertragung vom Armaturengehäuse auf die Kaltwasserleitung. Selbstentleerender Auslauf mit Laminarstrahlregler. Mit verstellbaren und absperrbaren Anschlüssen mit Sieben, vollständig abgedeckt durch tiefenverstellbare Schraubrosetten. Ausladung 285 mm.

Technische Daten

drucklos
Funktionsprinzip
Nennweite
Anschlussgröße
Schließmechanismus
Material Armatur
Mindestfließdruck
Art der Mischung
Gesamtbreite
Zugstangen-Ablaufgarnitur
Auslauf
Ausladung des Auslaufs
Oberflächenbehandlung Gehäuse
Oberflächenbehandlung Armatur
Oberflächenveredelung Armatur
Temperaturanschlag
Art der Montage
Art der Bedienung
Art der Wascharmatur
Volumenstrom bei 3 bar
Wasseranschluss
Akzentfarbe

nein
manuell
DN 15
G 1/2 B
Oberteil keramisch
Messing
1 bar
mit Thermostat
220 mm
nein
schwenkbar, unten
200 mm
verchromt
verchromt
poliert
ja
Wandmontage
manueller Betrieb
Wandarmatur
0.15 l/s
S-Anschlüsse
ohne



KWC F4LT-Med Thermostat-Einhebel-Wandbatterie

Modell-Linie: F4 | F4LT1025
Wascharmaturen | Konventionelle Armaturen

Grundfarbe

Chromoptik (glänzend)

Ersatzteile



Gehäuseabdeckung

2030066566
ASLT9001



Keramikkartusche

2030066567
ASLT9002



Siebdichtung 24 x 17 x 2,5 mm

2000104706
ASXX9011



Schraubrossette

2030046777
ASXX9003