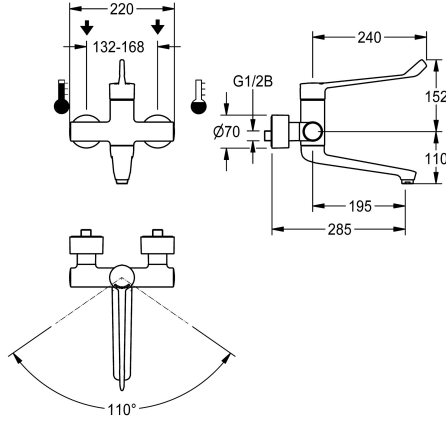


KWC F4LT-Med

Mitigeur mural monolevier thermostatique sur plage

Modell-Linie: F4 | F4LT1025

Robinetteries | Robinets à monocommande



KWC-No.

2030072408

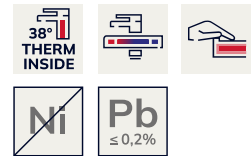
F4LT-Med Mitigeur mural monolevier thermostatique sur plage DN 15, montage mural avec sortie pivotante blocable, pour les salles d'opération et les locaux de travail sales dans le secteur de la santé, longueur du levier 251 mm. Cartouche de mitigeur à commande thermostatique avec élément d'expansion, protection active contre les brûlures, sécurité intrinsèque contre le reflux, butée de température anti-rotation, technique à disques céramiques et régulateur de débit 9,0 l/min. Sans clapet antiretour pour une hygiène optimisée de l'eau potable. Cache-levier ergonomique de forme fermée pour un actionnement du levier sans contact avec la main. Pour le raccordement aux arrivées d'eau chaude et d'eau

froide. Forme de robinetterie optimisée pour le nettoyage, boîtier Safe Touch anti-brûlure, structure entièrement métallique, laiton poli chromé. Corps de robinetterie lisse, à volume réduit, en laiton à faible teneur en plomb (teneur en plomb $\leq 0,2\%$) et sans revêtement en nickel. Avec des composants d'isolation thermique pour réduire le transfert de chaleur du corps de robinetterie vers la conduite d'eau froide. Sortie à vidange automatique avec régulateur de jet laminaire. Avec raccords ajustables et verrouillables avec filtres, entièrement recouverts par des rosaces à visser, réglables en profondeur. Projection de 285 mm.

Données techniques

Dépressurisé
Principe de fonctionnement
Diamètre intérieur
Taille de l'alimentation
ATT-WS-LOCKINGMECHANISM
Matière de l'installation
Pression dynamique minimale
Type de mélangeur
Largeur totale
ATT-WS-POPUPWASTESET
ATT-WS-SPOUT
Projection de conduit
Surface de finition du boîtier
Finition de surface
ATT-WS-SURTREATFIT
ATT-WS-TEMPERATURELIMIT
Type de montage
Type d'opération
Type de robinet
ATT-WS-VOLFLOWRATE3
ATT-WS-WATCON
Couleur d'accent

Non
Manuel
DN 15
G 1/2 B
TOP-CERAMIC
Laiton
1 Bar
Avec thermostatique
220 mm
Non
ROTATING-BOT
200 mm
Chromé
Chromé
POLISHED
Oui
Montage mural
Opération manuelle
Robinet de bavette
0.15 l/s
SUNION
NONE



KWC F4LT-Med

Mitigeur mural monolevier thermostatique sur plage

Modell-Linie: F4 | F4LT1025

Robinetteries | Robinets à monocommande

Couleur de base

CHROME-GLOSSY

teamNumber

0

Pièces de rechange



Housing cover

2030066566
ASLT9001



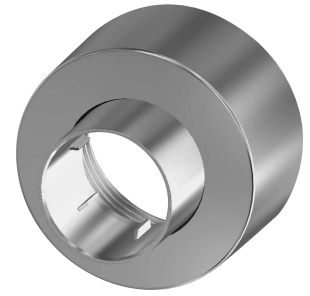
Ceramic disc cartridge

2030066567
ASLT9002



Strainer seal 24 x 17 x 2.5 mm

2000104706
ASXX9011



Rosette à vis

2030046777
ASXX9003