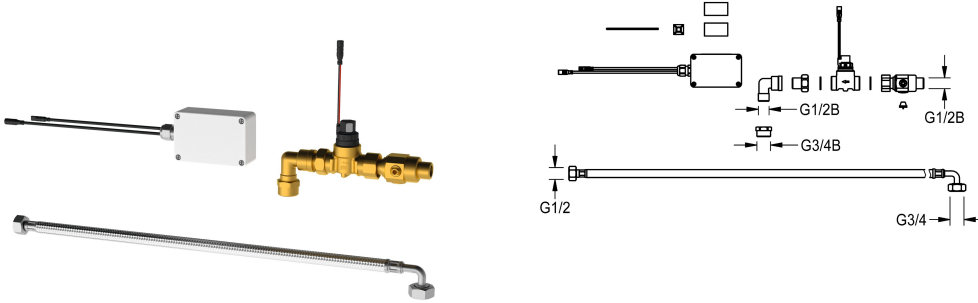


## KWC F5

Smart Urinal Unit -yksikkö ruostumattomasta teräksestä valmistettuun riviurinaliin

### Modell-Linie: F5 | ACEF3004

HuuhTELujärjestelmät | Elektroniset urinaalin huuhTELujärjestelmät



#### KWC-No.

**2030072412**

F5 Smart Urinal Unit -yksikkö ruostumattomasta teräksestä valmistettuun riviurinaliin

F5 Smart Urinal Unit -yksikkö asennukseen CAMPUS-riviurinalin vedentuloalueelle. Vesiliitäntä esiasennettu, putkikaari vesiliitäntään DN 15 ja huuhTELuputkeen, hanakokonaisuus jossa vesimääränsäätö mukaan lukien sihti, magneettiventtiili ja letku. Ohjausyksikkö suljetussa muovikotelossa langattomaan tiedonsiirtoon F5 Smart Urinal Sensor -sensorin kanssa.

Valinnaisesti paristokäyttöinen 6 V:n litiumparistolla (CR-P2) ohjausyksikköä kohti tai erillinen jännitteensyöttö verkkolaitteella 6,75 V / 12 V DC.

Paristolokero sekä paristo tai verkkolaite ja jatkojohto on tilattava erikseen.

#### Tekniset tiedot

Täyttömäärä

1

Määrä mittayksikkö

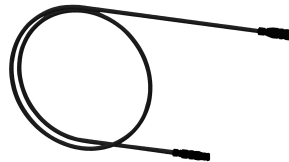
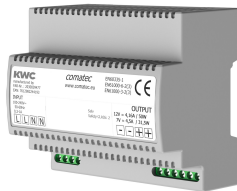
Kappaleita

IviCode

0



#### Tarvittavat lisävarusteet



#### Paristolokero 6V paristolla

**3600002063**

ACES9023

#### Verkkolaite

**2030039477**

ACES9001

#### Jatkokaapeli 5 metriä

**2030043814**

ACES9010