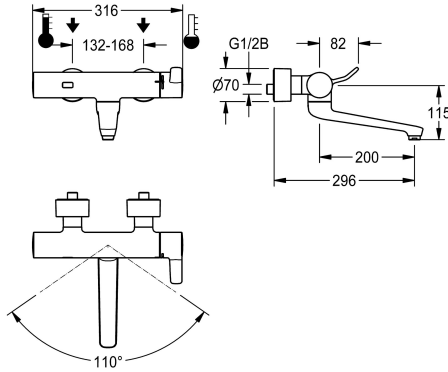


KWC F4ET-Med

Grifo mural de termostato con sistema electrónico

Modell-Linie: F4 | F4ET1002

Griferías de lavabo | Grifos electrónicos



KWC-No.

2030072425

F4ET-Med Grifo mural de termostato DN 15, para instalación en superficie con salida orientable y bloqueable, para instalaciones de lavado en quirófanos y salas limpias en centros sanitarios. Con control optoelectrónico, activación mediante la reflexión de la mano con posterior cambio automático a la detección del cuerpo. Termostato con mango de metal, incluida palanca para accionamiento con contacto mínimo, así como tope de temperatura con protección antigiro ajustable. Con la posibilidad de realizar una desinfección térmica manual. Para la conexión al agua caliente y fría. Electrónica de control, cartucho higiénico de válvula electromagnética sin estancamiento, regulador de caudal de 9,0 l/min, batería de litio de 6 V (CR-P2) y sensor en carcasa Safe-Touch con protección antiquemaduras, latón cromado y pulido.

Guías de agua lisas y de volumen reducido, fabricadas en latón con bajo contenido de plomo (contenido de plomo $\leq 0,2\%$) y sin recubrimiento de níquel, desacopladas de la carcasa de grifería. Con componentes de aislamiento térmico para reducir la transferencia de calor de la carcasa de grifería a la tubería de agua fría. Salida autodrenante con regulador de chorro laminar. Con conexiones ajustables y bloqueables con válvulas de retención y filtros, completamente ocultos gracias a rosetas atornillables con ajuste de profundidad. Longitud de 296 mm. Descarga higiénica activa 24 horas tras la última activación, desconexión de seguridad en caso de reflexión constante y almacenamiento de datos estadísticos. Con opción de parametrización y comunicación mediante el mando a distancia bidireccional opcional.

Datos técnicos

ATT-WS-BACKFLOWPREVENTER

ATT-WS-COMPA30000

Programación de descarga

Sin presión

con filtro

Tiempo de flujo ajustable

Mecanismo de activación

ATT-WS-HYGIENE-FLUSH

Diámetro de entrada

Diámetro de entrada

ATT-WS-LOCKINGMECHANISM

Material

Tiempo de descarga máximo

Presión de caudal mínimo

Descarga mínima

Mezcla

Número de baterías

Profundidad

Anchura total

ATT-WS-PARAMETERIZATION

Si

No

24 horas después de la última operación

No

Si

Si

ELECTRONIX-C

Si

DN 15

G 1/2 B

TOP-NONCERAMIC

Latón

255 Segundos

1 bar

1 Segundos

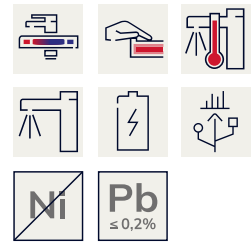
Con termostato

1

296 mm

316 mm

REMOTECONTROL



KWC F4ET-Med

Grifo mural de termostato con sistema electrónico

Modell-Linie: F4 | F4ET1002

Griferías de lavabo | Grifos electrónicos

ATT-WS-POUPWASTESET	No
Conexión de alimentación	BATTERY-6-V
ATT-WS-POWTYPE	BATTERY
Sistema de protección de propiedad	59K
ATT-WS-ROSETTES	Si
Apagado de seguridad	Si
ATT-WS-SPOUT	ROTATING-BOT
Vaciado del desagüe	200 mm
Tratamiento de la superficie	Cromado
ATT-WS-SURTREATFIT	POLISHED
ATT-WS-TEMPERATURELIMIT	Si
Desinfección térmica	Desinfección térmica manual
ATT-WS-TRANSFORMER	No
Tipo de batería	CR-P2
Tipo de montaje	Montaje a pared
Tipo de operación	SENSOR-OPERATION
Tipo de sensor	sensor opto electrónico
Tipo de grifo	Grifo mural
ATT-WS-VOLFLOWRATE3	0.15 l/s
ATT-WS-WATCON	SUNION
Color acento	NONE
Color primario	CHROME-GLOSSY

Accesorios opcionales



Mando a distancia bidireccional

2030036654
ACEX9005



Mando a distancia de 2 teclas

2030036849
ACEX9004

Piezas de recambio

KWC F4ET-Med

Grifo mural de termostato con sistema electrónico

Modell-Linie: F4 | F4ET1002

Griferías de lavabo | Grifos electrónicos



Compartimento para batería

3600002063
ACEX9023



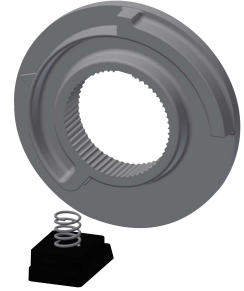
Batería de litio de 6 V

2000104846
EPRTR0008



Película de revestimiento

2030053034
ASET2010



Tope de temperatura

2030003296
EAQLT0003



Plaquetas de cubierta

2030003258
EAQLT0002