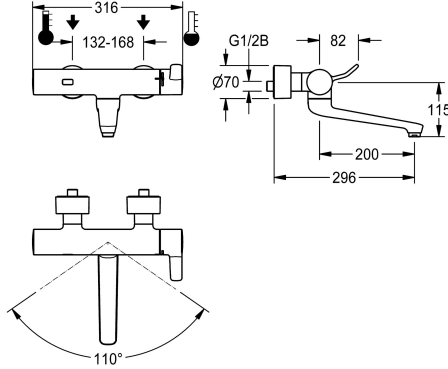


## KWC F4ET-Med Elektroninen seinähana termostaatilla

Modell-Linie: F4 | F4ET1002  
Hanat | Elektroniset hanat



### KWC-No.

**2030072425**

F4ET-Med seinähana termostaatilla DN 15, pinta-asennukseen kääntöasteeltaan rajoitettavalla juoksuputkella, leikkaussalien pesualtaisiin ja epäpuhtaisiin työtiloihin terveydenhuoltoalalla. Optoelektroninen ohjaus, käyttö käden liikkeen tunnistuksella, jota seuraa automaattisen kehontunnistuksen aktivointi. Termostaatti metallikahvalla ja vivulla, joka mahdollistaa käytön vähemmällä kosketuksella, sekä säädettävällä, tahattomalta kääntämiseltä suojatulla lämpötilanrajoittimella. Mahdollisuus manuaalisen lämpödesinfioinnin suorittamiseen. Liitetään lämpimään ja kylmään veteen. Ohjauselektronikka, tukkeutumaton hygieeninen magneettiventtiilikartussi, virtaussäädin 9,0 l/min, 6 V:n litiumparisto (CR-P2) ja sensori palovammaturvallisessa Safe-

Touch-kotelossa. Kromattua ja kiillotettua messinkiä. Hanan rungosta irraliset, pienivolyymiset, sileät vesijohdot matalalyijypitoista messinkiä (lyijypitoisuus  $\leq 0,2\%$ ), ilman nikkelipinnoitetta. Termiset eristerakenneosat lämmönsiirron vähentämiseksi hanan rungosta kylmävesijohtoon. Itsetyhjentyvä juoksuputki pyörteettömällä virtauksensäätimellä. Säädettäville ja lukittavilla liittimillä, takaiskuventtiileillä ja sihdeillä, kokonaan peitetty kierrettävillä peitelevyillä, joiden syvyys on asetettavissa. Ulkonema 296 mm. Aktivoi hygieniahuuhtelun 24 tuntia edellisen käytön jälkeen, turvasammutus jatkuvassa heijastuksessa ja tilastietojen tallennus. Tarjoaa mahdollisuuden parametrisointiin ja kommunikointiin valinnaisella kaksisuuntaisella kaukosäädöllä.

### Tekniset tiedot

ATT-WS-BACKFLOWPREVENTER

ATT-WS-COMPA30000

Esiasesnettu automaattinen hygieniahuuhtelu

Paineistettu

suodattimella

Säädettävä virtausaika

Toiminnallinen periaate

ATT-WS-HYGIENE-FLUSH

Nimellinen halkaisija

Sisääntuloaukon koko

ATT-WS-LOCKINGMECHANISM

liittimen materiaali

Maksimi virtausaika

Minimi virtauspaine

Minimi virtausaika

Sekoituksen tyyppi

Paristojen lukumäärä

Kokonaissyvyys

Kokonaisleveys

ATT-WS-PARAMETERIZATION

ATT-WS-POPUWASTESET

Kyllä

Ei

24 tuntia viimeisen toimenpiteen jälkeen

Ei

Kyllä

Kyllä

ELECTRONIX-C

Kyllä

DN 15

G 1/2 B

TOP-NONCERAMIC

Messinki

255 Sekunnit

1 baari

1 Sekunnit

Termostaatilla

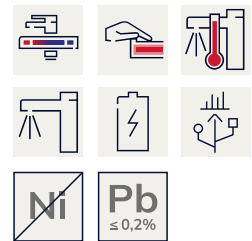
1

296 mm

316 mm

REMOTECONTROL

Ei



## KWC F4ET-Med

Elektroninen seinähana termostaatilla

Modell-Linie: F4 | F4ET1002

Hanat | Elektroniset hanat

Tehon syöttö liitäntä

ATT-WS-POWTYPE

Suoja järjestelmä IP

ATT-WS-ROSETTES

Hätä sulku

ATT-WS-SPOUT

Putken ulkonema

Pinnan viimeistely

ATT-WS-SURTREATFIT

ATT-WS-TEMPERATURELIMIT

Lämpö desinfiointi

ATT-WS-TRANSFORMER

Pariston tyyppi

Asennustapa

Taimita tapa

Sensorin tyyppi

Hanan tyyppi

ATT-WS-VOLFLOWRATE3

ATT-WS-WATCON

Korostusväri

Perusväri

IviCode

BATTERY-6-V

BATTERY

59K

Kyllä

Kyllä

ROTATING-BOT

200 mm

Kromattu

POLISHED

Kyllä

Käsikäyttöinen lämpödesinfiointi

Ei

CR-P2

Seinäasennus

Kosketusvapaa

Opto-elektroninen tunnistin

Seinähana

0,15 l/s

SUNION

NONE

CHROME-GLOSSY

0

### Valinnaiset lisävarusteet



#### Kaksisuuntainen kaukosäädin

2030036654  
ACEX9005



#### 2-painikkeinen kaukosäädin

2030036849  
ACEX9004

### Varaosat



## **KWC F4ET-Med**

Elektroninen seinähana termostaatilla

**Modell-Linie: F4 | F4ET1002**

Hanat | Elektroniset hanat



**Paristokotelo 6V paristolla**

---

**360002063**

ACEX9023

---