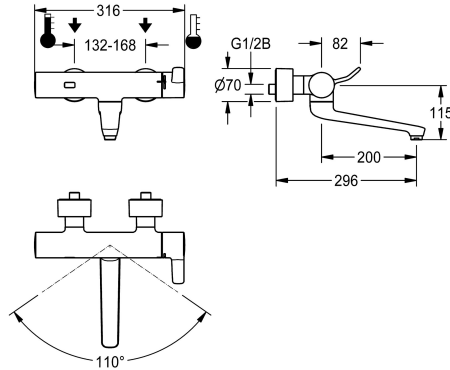


KWC F4ET-Med Mitigeur thermostatique mural

Modell-Linie: F4 | F4ET1002
Robinetteries | Robinets électroniques



KWC-No.

2030072425

F4ET-Med Mitigeur thermostatique mural DN 15, montage mural avec sortie pivotante blocable, pour les installations dans les salles d'opération et de travail dans le secteur de la santé. À commande opto-électronique, déclenchement par réflexion de la main. Thermostat avec poignée métallique, y compris levier pour une utilisation à contact réduit et butée de température anti-rotation. Avec possibilité de désinfection thermique manuelle. Pour le raccordement aux arrivées d'eau chaude et d'eau froide. Électronique de commande, cartouche d'électrovanne, régulateur de débit 9,0 l/min, pile au lithium de 6 V (CR-P2) et détecteur dans le boîtier Safe Touch anti-brûlure, laiton chromé poli. Corps de

robinetterie lisse, à volume réduit, en laiton à faible teneur en plomb (teneur en plomb $\leq 0,2\%$) et sans revêtement en nickel. Avec des composants d'isolation thermique pour réduire le transfert de chaleur du corps de robinetterie vers la conduite d'eau froide. Bec à vidage automatique avec régulateur de jet laminaire. Avec raccords ajustables et verrouillables avec clapet antiretour et filtres, entièrement recouverts par des rosaces à visser, réglables en profondeur. Projection de 296 mm. Rinçage hygiénique activé 24 heures après le dernier actionnement, coupure de sécurité en cas de réflexion permanente et enregistrement de données statistiques. Avec possibilité de paramétrage et de communication par télécommande bidirectionnelle en option.

Données techniques

ATT-WS-BACKFLOWPREVENTER

ATT-WS-COMPA30000

Réglage d'usine du rinçage d'hygiène

Dépressurisé

avec filtre

Durée d'écoulement réglable

Principe de fonctionnement

ATT-WS-HYGIENE-FLUSH

Diamètre intérieur

Taille de l'alimentation

ATT-WS-LOCKINGMECHANISM

Matière de l'installation

Durée maximale de rinçage

Pression dynamique minimale

Durée d'écoulement minimum

Type de mélangeur

Nombre de piles

Profondeur totale

Largeur totale

ATT-WS-PARAMETERIZATION

ATT-WS-POPOPWASTESET

Oui

Non

24 heures après la dernière activité

Non

Oui

Oui

Fermeture automatique électronique

Oui

DN 15

G 1/2 B

TOP-NONCERAMIC

Laiton

255 Secondes

1 Bar

1 Secondes

Avec thermostatique

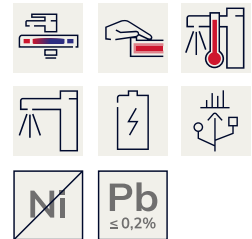
1

296 mm

316 mm

REMOTECONTROL

Non



KWC F4ET-Med Mitigeur thermostatique mural

Modell-Linie: F4 | F4ET1002
Robinetteries | Robinets électroniques

Connexion au boîtier d'alimentation	BATTERY-6-V
ATT-WS-POWTYPE	BATTERY
Système de protection IP	59K
ATT-WS-ROSETTES	Oui
Arrêt de sécurité	Oui
ATT-WS-SPOUT	ROTATING-BOT
Projection de conduit	200 mm
Finition de surface	Chromé
ATT-WS-SURTREATFIT	POLISHED
ATT-WS-TEMPERATURELIMIT	Oui
Désinfection thermique	Désinfection thermique manuel
ATT-WS-TRANSFORMER	Non
Type de piles	CR-P2
Type de montage	Montage mural
Type d'opération	Fonctionnement du détecteur
Type de capteur	Détecteur opto-électronique
Type de robinet	Robinet de bavette
ATT-WS-VOLFLOWRATE3	0,15 l/s
ATT-WS-WATCON	SUNION
Couleur d'accent	NONE
Couleur de base	CHROME-GLOSSY
teamNumber	0
sanitasTroeschNumber	0

Accessoires en option



Télécommande bidirectionnelle

2030036654
ACEX9005

Télécommande à 2 touches

2030036849
ACEX9004

Pièces de rechange

KWC F4ET-Med Mitigeur thermostatique mural

Modell-Linie: F4 | F4ET1002
Robinetteries | Robinets électroniques



Compartiment à pile

3600002063
ACEX9023



Pile au lithium 6V

2000104846
EPRTR0008



Feuille

2030053034
ASET2010



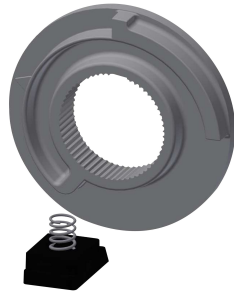
Strainer seal 24 x 17 x 2.5 mm

2000104706
ASXX9011



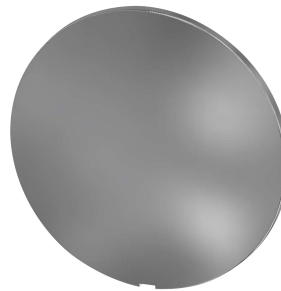
Backflow preventer DN 10

2000104687
ASXX9010



Arrêt de température

2030003296
EAQLT0003



Plaque de recouvrement

2030003258
EAQLT0002



Outil de démontage

2030047203
ACXX9003