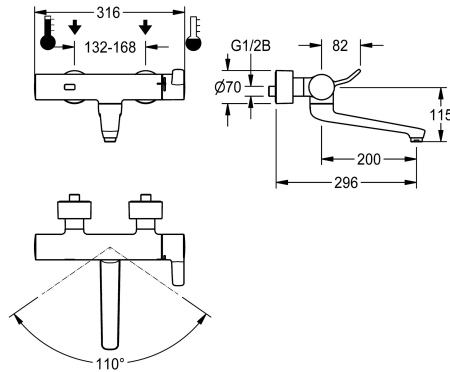


KWC F4ET-Med

Miscelatore elettronico a parete con termostato

Modell-Linie: F4 | F4ET1002

Rubinerterie per bagni | Rubinerterie elettroniche



KWC-No.

2030072425

F4ET-Med Miscelatore a parete con termostato DN 15, per l'installazione a parete con bocca orientabile e bloccabile, per bagni in sale operatorie e in ambienti di lavoro contaminati in strutture sanitarie-assistenziali. A comando optoelettronico, attivazione mediante riflesso della mano con conversione automatica successiva al rilevamento del corpo. Termostato con impugnatura in metallo, leva inclusa per il comando con contatto ridotto e blocco temperatura antitorsione regolabile. Con possibilità di disinfezione termica manuale. Da collegare all'acqua calda e fredda. Elettronica di comando, cartuccia elettrovalvola igienica, regolatore del flusso 9,0 l/min, batteria al litio 6 V (CR-P2) e sensore in alloggiamento safe-touch antiustioni, ottone cromato lucido. Collettori lisci, di

volume ridotto, scollegati dal corpo del rubinetto, in ottone a basso contenuto di piombo ($\leq 0,2\%$) e senza rivestimento in nichel. Con componenti termici isolanti per la riduzione della trasmissione di calore dal corpo del rubinetto alla tubazione dell'acqua fredda. Bocca di erogazione ad autosvuotamento con regolatore del getto laminare. Con giunti regolabili e bloccabili, dotati di valvole antiritorno e filtri, completamente a scomparsa grazie alle rosette da avvitare regolabili in profondità. Sporgenza 296 mm. Flussaggio sanitario attivato per 24 ore dopo l'ultimo azionamento, blocco di sicurezza in caso di riflessione permanente e memorizzazione dei dati statistici. Con possibilità di parametrizzazione e comunicazione tramite telecomando bidirezionale opzionale.

Dati tecnici

ATT-WS-BACKFLOWPREVENTER

Si

ATT-WS-COMPA30000

No

Disinfezione termica regolata ex fabbrica

24 ore dopo l'ultimo intervento

De-pressurizzato

No

con filtro

Si

Tempo di flussaggio regolabile

Si

Principio di funzionamento

Temporizzato elettronico

ATT-WS-HYGIENE-FLUSH

Si

Diametro mandata

DN 15

Dimensione mandata

G 1/2 B

ATT-WS-LOCKINGMECHANISM

TOP-NONCERAMIC

Materiale connessioni

Ottone

Tempo massimo di flusso

255 Seconds

Pressione portata minima

1 bar

Durata minima erogazione

1 Seconds

Tipologia della miscelazione

Con termostato

Quantità batterie

1

Profondità totale

296 mm

Larghezza complessiva

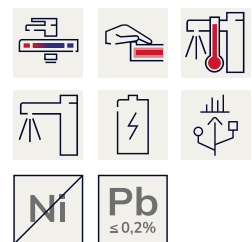
316 mm

ATT-WS-PARAMETERIZATION

REMOTECONTROL

ATT-WS-POPUPWASTESET

No



KWC F4ET-Med

Miscelatore elettronico a parete con termostato

Modell-Linie: F4 | F4ET1002

Rubinerie per bagni | Rubinerie elettroniche

Connessione dell'alimentazione elettrica	BATTERY-6-V
ATT-WS-POWTYPE	BATTERY
Sistema protettivo IP	59K
ATT-WS-ROSETTES	Si
Interruzione di sicurezza	Si
ATT-WS-SPOUT	ROTATING-BOT
Proiezione bocca	200 mm
Finitura della superficie	Cromato
ATT-WS-SURTREATFIT	POLISHED
ATT-WS-TEMPERATURELIMIT	Si
Disinfezione termica	Disinfezione termica manuale
ATT-WS-TRANSFORMER	No
Tipo batterie	CR-P2
Tipo di montaggio	Installazione a parete
Funzionamento	Funzionamento a sensore
Tipologia del sensore	Sensore opto-elettronico
Tipologia sapone	Beverino
ATT-WS-VOLFLOWRATE3	0,15 l/s
ATT-WS-WATCON	SUNION
Colore accento	NONE
Colore di base	CHROME-GLOSSY
teamNumber	0
sanitasTroeschNumber	0

Accessori opzionali



Telecomando bidirezionale

2030036654
ACEX9005



Telecomando con 2 funzioni

2030036849
ACEX9004

Pezzi di ricambio

KWC F4ET-Med

Miscelatore elettronico a parete con termostato

Modell-Linie: F4 | F4ET1002

Rubinerie per bagni | Rubinetterie elettroniche



Alloggiamento batteria

3600002063
ACEX9023



Batteria al litio da 6 V

2000104846
EPRTR0008



Lamina

2030053034
ASET2010



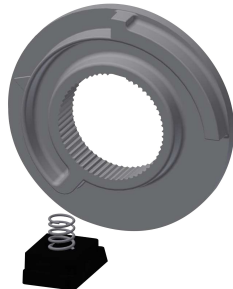
Strainer seal 24 x 17 x 2.5 mm

2000104706
ASXX9011



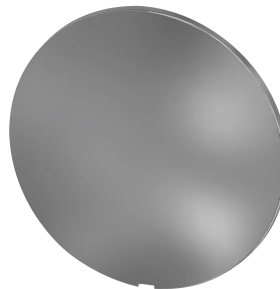
Backflow preventer DN 10

2000104687
ASXX9010



Arresto temperatura per leva

2030003296
EAQLT0003



Piastra di copertura

2030003258
EAQLT0002



Disassembly tool

2030047203
ACXX9003