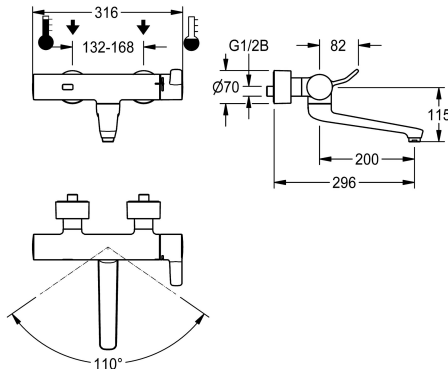


## KWC F4ET-Med

Miscelatore elettronico a parete con termostato

Modell-Linie: F4 | F4ET1002

Rubinerterie per bagni | Rubinerterie elettroniche



KWC-No.

2030072425

F4ET-Med Miscelatore a parete con termostato DN 15, per l'installazione a parete con bocca orientabile e bloccabile, per bagni in sale operatorie e in ambienti di lavoro contaminati in strutture sanitarie-assistenziali. A comando optoelettronico, attivazione mediante riflesso della mano con conversione automatica successiva al rilevamento del corpo. Termostato con impugnatura in metallo, leva inclusa per il comando con contatto ridotto e blocco temperatura antitorsione regolabile. Con possibilità di disinfezione termica manuale. Da collegare all'acqua calda e fredda. Elettronica di comando, cartuccia elettrovalvola igienica, regolatore del flusso 9,0 l/min, batteria al litio 6 V (CR-P2) e sensore in alloggiamento safe-touch antiustioni, ottone cromato lucido. Collettori lisci, di

volume ridotto, scollegati dal corpo del rubinetto, in ottone a basso contenuto di piombo ( $\leq 0,2\%$ ) e senza rivestimento in nichel. Con componenti termici isolanti per la riduzione della trasmissione di calore dal corpo del rubinetto alla tubazione dell'acqua fredda. Bocca di erogazione ad autosvuotamento con regolatore del getto laminare. Con giunti regolabili e bloccabili, dotati di valvole antiritorno e filtri, completamente a scomparsa grazie alle rosette da avvitare regolabili in profondità. Sporgenza 296 mm. Flussaggio sanitario attivato per 24 ore dopo l'ultimo azionamento, blocco di sicurezza in caso di riflessione permanente e memorizzazione dei dati statistici. Con possibilità di parametrizzazione e comunicazione tramite telecomando bidirezionale opzionale.

### Dati tecnici

ATT-WS-BACKFLOWPREVENTER

ATT-WS-COMPA30000

Disinfezione termica regolata ex fabbrica

De-pressurizzato

con filtro

Tempo di flussaggio regolabile

Principio di funzionamento

ATT-WS-HYGIENE-FLUSH

Diametro mandata

Dimensione mandata

ATT-WS-LOCKINGMECHANISM

Materiale connessioni

Tempo massimo di flusso

Pressione portata minima

Durata minima erogazione

Tipologia della miscelazione

Quantità batterie

Profondità totale

Larghezza complessiva

ATT-WS-PARAMETERIZATION

ATT-WS-POPUPWASTESET

Si

No

24 ore dopo l'ultimo intervento

No

Si

Si

Temporizzato elettronico

Si

DN 15

G 1/2 B

TOP-NONCERAMIC

Ottone

255 Seconds

1 bar

1 Seconds

Con termostato

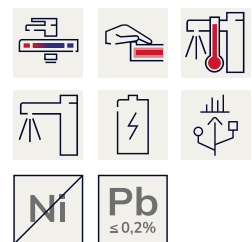
1

296 mm

316 mm

REMOTECONTROL

No



## KWC F4ET-Med

Miscelatore elettronico a parete con termostato

**Modell-Linie: F4 | F4ET1002**

Rubinerie per bagni | Rubinerie elettroniche

Connessione dell'alimentazione elettrica	BATTERY-6-V
ATT-WS-POWTYPE	BATTERY
Sistema protettivo IP	59K
ATT-WS-ROSETTES	Si
Interruzione di sicurezza	Si
ATT-WS-SPOUT	ROTATING-BOT
Proiezione bocca	200 mm
Finitura della superficie	Cromato
ATT-WS-SURTREATFIT	POLISHED
ATT-WS-TEMPERATURELIMIT	Si
Disinfezione termica	Disinfezione termica manuale
ATT-WS-TRANSFORMER	No
Tipo batterie	CR-P2
Tipo di montaggio	Installazione a parete
Funzionamento	Funzionamento a sensore
Tipologia del sensore	Sensore opto-elettronico
Tipologia sapone	Beverino
ATT-WS-VOLFLOWRATE3	0,15 l/s
ATT-WS-WATCON	SUNION
Colore accento	NONE
Colore di base	CHROME-GLOSSY

### Accessori opzionali



#### Telecomando bidirezionale

**2030036654**  
ACEX9005



#### Telecomando con 2 funzioni

**2030036849**  
ACEX9004

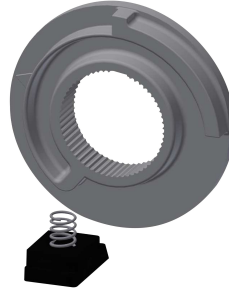
### Pezzi di ricambio

## KWC F4ET-Med

Miscelatore elettronico a parete con termostato

Modell-Linie: F4 | F4ET1002

Rubinerie per bagni | Rubinerie elettroniche



### Alloggiamento batteria

**3600002063**  
ACEX9023

### Lamina

**2030053034**  
ASET2010

### Arresto temperatura per leva

**2030003296**  
EAQLT0003

### Piastra di copertura

**2030003258**  
EAQLT0002