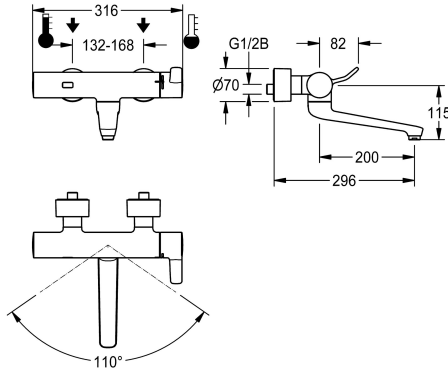


KWC F4ET-Med Elektronische thermostaat-wandkraan

Modell-Linie: F4 | F4ET1002
Kranen | Elektronische kranen



KWC-No.

2030072425

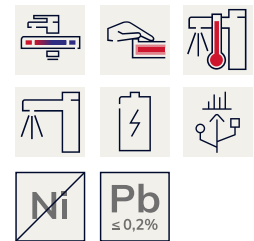
F4ET-Med thermostaat-wandkraan DN 15, voor wandmontage met vergrendelbare zwenkuitloop, voor operatiekamerwasinstallaties en onreine werkruimten in de zorg. Opto-elektronisch gestuurd, activering via handreflectie met aansluitende automatische omschakeling naar lichaamsherkenning. Thermostaat met metalen handgreep inclusief hendel voor aanrakingsarme bediening en instelbare, tegen doordraaien beveiligde temperatuuraanslag. Met mogelijkheid voor handmatige thermische desinfectie. Voor de aansluiting op koud en warm water. Besturingselektronica, stagnatievrij hygiënisch magneetventielpatroon, debietregelaar 9,0 l/min, 6 V lithiumbatterij (CR-P2) en sensor in de brandveilige Safe-Touch-behuizing,

gepolijst en verchroomd messing. Gladde watergeleiders van loodarm messing (loodgehalte $\leq 0,2\%$), met gereduceerd volume en zonder nikkelcoating, losgekoppeld van de kraanbehuizing. Met thermische isolatiecomponenten om de warmteoverdracht van de kraanbehuizing naar de koudwaterleiding te beperken. Zelflozende afvoer met laminaire straalregelaar. Met verstelbare en afsluitbare aansluitingen met terugslagbegrenzer en zeven, volledig afgedekt door in diepte verstelbare schroefrozetten. Uitloopsprong 296 mm. Geactiveerde hygiënische spoeling 24 uur na laatste bediening, veiligheidsuitschakeling bij continue reflectie en opslag van statistische gegevens. Met mogelijkheid voor parametring en communicatie via optionele bidirectionele afstandsbediening.

Technical Data

ATT-WS-BACKFLOWPREVENTER
ATT-WS-COMPA30000
Standaard instelling hygiënespoeling
Drukloos
met filter
Instelbare looptijd
Weringsprincipe
Hygiënespoeling
Diameter nominaal
Inlaat omvang
ATT-WS-LOCKINGMECHANISM
Materiaal montage
Maximale looptijd
Minimum dynamische druk
Minimale looptijd
Type menging
Aantal batterijen
Totale diepte
Totale breedte
ATT-WS-PARAMETERIZATION
ATT-WS-POPUPWASTESET

Ja
Neen
24 uur na de laatste operatie
Neen
Ja
Ja
Elektronisch zelfsluitend
Ja
DN 15
G 1/2 B
TOP-NONCERAMIC
Messing
255 Seconds
1 bar
1 Seconds
Met thermostaat
1
296 mm
316 mm
REMOTECONTROL
Neen

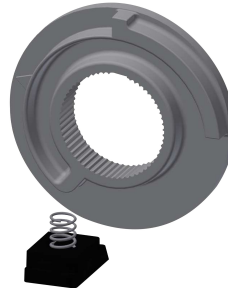


KWC F4ET-Med Elektronische thermostaat-wandkraan

Modell-Linie: F4 | F4ET1002
Kranen | Elektronische kranen

Voedingsspanning	BATTERY-6-V
ATT-WS-POWTYPE	BATTERY
IP bescherming	59K
ATT-WS-ROSETTES	Ja
Veiligheidsuitschakeling	Ja
ATT-WS-SPOUT	ROTATING-BOT
Lengte uitloop	200 mm
Oppervlaktebehandeling	Verchroomd
ATT-WS-SURTREATFIT	POLISHED
ATT-WS-TEMPERATURELIMIT	Ja
Thermische desinfectie	Manuele thermische desinfectie
ATT-WS-TRANSFORMER	Neen
Type batterij	CR-P2
Type montage	Wandmontage
Type bediening	SENSOR-OPERATION
Type sensor	Opto-elektronische sensor
Type kraan	Dienstkraan
ATT-WS-VOLFLOWRATE3	0.15 l/s
ATT-WS-WATCON	SUNION
Accentkleur	NONE
Basiskleur	CHROME-GLOSSY

Reserve onderdelen



Batterijvak

3600002063
ACEX9023

Folie

2030053034
ASET2010

Temperatuuraanslag

2030003296
EAQLT0003

Afdekkplaatje

2030003258
EAQLT0002