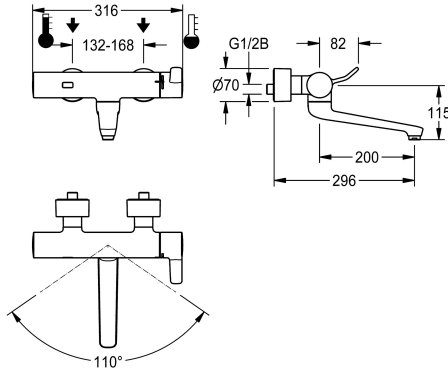


KWC F4ET-Med elektroniczna, termostatyczna bateria ścienna

Modell-Linie: F4 | F4ET1002
Armatura umywalkowa | Armatura elektroniczna



KWC-No.

2030072425

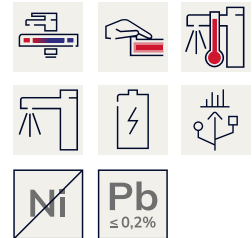
F4ET-Med termostatyczna bateria ścienna DN 15, do montażu natynkowego z blokowaną, obrotową wylewką, do umywalki chirurgicznych i pomieszczeń z nieczystościami w sektorze służby zdrowia. Sterowanie optoelektroniczne, uruchomienie poprzez zbliżenie dłoni do czujnika odbiciowego z następującym, automatycznym przełączeniem na wykrywanie ciała człowieka. Termostat z uchwytem metalowym i dźwignią umożliwiającą prawie bezdotykową obsługę oraz regulowanym ogranicznikiem temperatury zabezpieczonym przed przekreśleniem. Z możliwością ręcznej dezynfekcji termicznej. Możliwość podłączenia ciepłej i zimnej wody. Elektronika sterująca, higieniczny kartusz z zaworem elektromagnetycznym eliminujący ryzyko stagnacji, regulator przepływu 9,0 l/min, bateria litowa 6 V (CR-P2) oraz czujnik w obudowie Safe Touch zabezpieczającej przed poparzeniem,

korpus mosiężny polerowany, powłoka chromowana. Oddzielone od obudowy i zredukowane objętościowo gładkie przewody wody, z miedzią o niskiej zawartości ołowiu ($\leq 0,2\%$), bez powłoki niklowej. Z termicznymi elementami izolacyjnymi do redukcji przewodzenia ciepła z obudowy armatury na instalację ziemnej wody. Samoopróżniająca wylewka z regulatorem przepływu. Z regulowanymi i zamykanymi złączkami z zaworkami zwrotnymi i sitkami, całość zasłonięta przykręcanymi rozetami o regulowanej głębokości. Wysięg 296 mm. Aktywowane płukanie higieniczne po 24 godzinach od ostatniego uruchomienia, wyłącznik bezpieczeństwa powodujący wyłączenie w przypadku ciągłej aktywacji czujnika odbiciowego, zapisywanie danych statystycznych. Z możliwością parametryzacji i komunikacji za pośrednictwem opcjonalnego, dwukierunkowego pilota.

Dane techniczne

ATT-WS-BACKFLOWPREVENTER
ATT-WS-COMPA30000
Wstępne ustawienia spłukiwanie higienicznego
Bezciśnienowy
z filtrem
Czas przepływu możliwy do ustawienia
Zasada funkcjonowania
Płukanie higieniczne
Średnica nominalna
Średnica dopływu
ATT-WS-LOCKINGMECHANISM
Materiał złączki
Maksymalny czas przepływu
Wymagane ciśnienie robocze
Minimalny czas przepływu
Sposób mieszania
Liczba baterii
Łączna głębokość
Łączna szerokość
ATT-WS-PARAMETERIZATION

Tak
Nie
24 godziny po ostatniej operacji
Nie
Tak
Tak
ELECTRONIX-C
Tak
DN 15
G 1/2 B
TOP-NONCERAMIC
Mosiądz
255 Sekundy
1 bar
1 Sekundy
Z termostatem
1
296 mm
316 mm
REMOTECONTROL



KWC

F4ET-Med elektroniczna, termostatyczna bateria ścienna

Modell-Linie: F4 | F4ET1002

Armatura umywalkowa | Armatura elektroniczna

ATT-WS-POPUPWASTESET	Nie
Napięcie przyłączeniowe	Bateria 6V
ATT-WS-POWTYPE	Bateria
System ochrony IP	59K
ATT-WS-ROSETTES	Tak
Wyłączenie awaryjne	Tak
ATT-WS-SPOUT	ROTATING-BOT
Długość wylewki	200 mm
Wykończenie powierzchni	Chromowany
ATT-WS-SURTREATFIT	POLISHED
ATT-WS-TEMPERATURELIMIT	Tak
Dezynfekcja termiczna	Instrukcja dezynfekcji termicznej
ATT-WS-TRANSFORMER	Nie
Rodzaje baterii	CR-P2
Rodzaj montażu	Montaż naścienny
Rodzaj obsługi	SENSOR-OPERATION
Rodzaj czujnika	Czujnik opto-elektroniczny
Rodzaje baterii	Zawór ścienny
ATT-WS-VOLFLOWRATE3	0.15 l/s
ATT-WS-WATCON	SUNION
Akcent kolorystyczny	NONE
Kolor podstawowy	CHROME-GLOSSY

Akcesoria opcjonalne



Dwukierunkowy pilot do armatury F3 i F5

2030036654
ACEX9005



Pilot 2-przyciskowy do armatury F3 i F5

2030036849
ACEX9004

Części zamienne

KWC

F4ET-Med elektroniczna, termostatyczna bateria ścienna

Modell-Linie: F4 | F4ET1002

Armatura umywalkowa | Armatura elektroniczna



Pojemnik na baterię

3600002063
ACEX9023



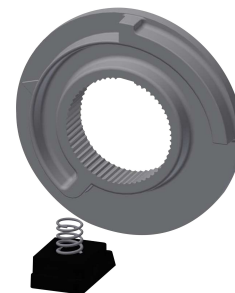
Bateria litowa 6V

2000104846
EPRTR0008



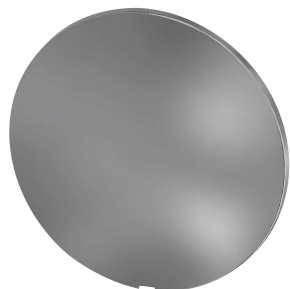
Folia

2030053034
ASET2010



Pierścień ograniczający

2030003296
EAQLT0003



Wieczko

2030003258
EAQLT0002