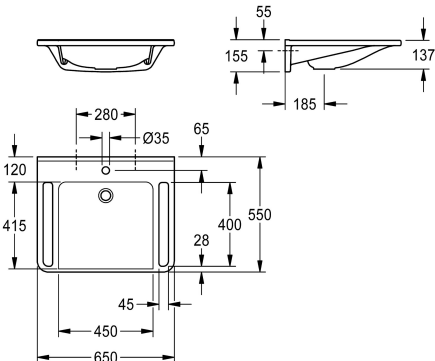


Modell-Linie: MEDCARE | ANMW0041
Umywalki | Umywalki pojedyncze



KWC-No.

2030072427

2030072429

Bez otworu na baterię

Liczba otworów na baterie

1

MEDCARE Umywalka pojedyncza ze związanego żywicy syntetyczną kompozytu mineralnego MIRANIT, o gładkiej, pozbawionej porów powierzchni (odporność na temperaturę do 80°C), kolor biel alpejska. Możliwość podjazdu pod umywalkę wózkiem inwalidzkim, zintegrowane uchwyty, z bezspoinową niecką, bez przelewu, z otworem na baterię 35 mm (D). Mocowanie

na ścianie tylnej. Tylna krawędź ochronna, z zestawem montażowym.

Wymiary 650 x 150 x 550 mm (szer. x wys. x głęb.)
Wymiary niecki 450 x 117 x 415 mm (szer. x wys. x głęb.)

Dane techniczne

Bez barier
Rodzaje umywalk
Umiejscowienie komory
Kolor
Materiał
Kod materiałowy
Łączna głębokość
Łączna wysokość
Łączna szerokość
Przelew
Umiejscowienie przelewu
Tylna krawędź przyścienna
Średnica syfonu
Syfon w komplecie
Ścianka tylna
Liczba otworów na baterie
Średnica otworu na armaturę
Pozycja otworu na baterię
Półka na baterię
Rodzaj montażu
Pozycja ujścia
ATT-WS-WASTESLEEVEINCL
Kolorowe paski

Tak
Umywalka częściowo wbudowana w blat
W środku
Biały
Materiał mineralny
Miranit
550 mm
150 mm
650 mm
Tak
Plecy
Tak
DN 32
Nie
Nie
1
35 mm
W środku
Tak
Montaż naścienny
W środku z tyłu
Nie
Nie



KWC

MEDCARE Umywalka pojedyncza do łazienek bez barier

Modell-Linie: MEDCARE | ANMW0041

Umywalki | Umywalki pojedyncze

Aksesoria opcjonalne



Zawór odpływowy, chromowany

2030057337
ZANMW0030

Zawór odpływowy z sitkiem

2000100854
ZANMW901