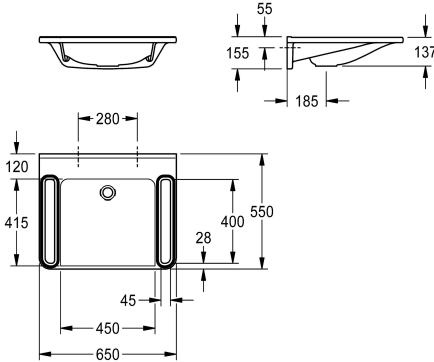


KWC MEDCARE Umyvadlo bezbariérové

Modell-Linie: MEDCARE | ANMW0042
Umyvadla | Umyvadla



KWC-No.

2030072428

MEDCARE umyvadlo z minerálního materiálu MIRANIT pojeného syntetickou pryskyřicí, s hladkým povrchem bez pórů (odolný vůči teplotám do 80 °C), barva alpská bílá. Lze podjíždět, s integrovanými přídržnými madly, okraj s barevným proužkem v čedičové šedé. Beze švů vytvarovaná prohlubeň, bez přeřadu, bez

otvoru pro baterii. Upevnění na zadní stěně umyvadla. Zvýšený zadní okraj, včetně upevňovacího materiálu.

Rozměry 650 x 150 x 550 mm (š x v x h)

Rozměry prohlubně 450 x 117 x 415 mm (š x v x h)

Technické údaje

| |
|------------------------|
| Bezbariérové |
| Typ umyvadla |
| Umístění umyvadla |
| Barva |
| Materiál |
| Kód materiálu |
| Celková hloubka |
| Celková výška |
| Celková šířka |
| Přeřad |
| Umístění přeřadu |
| Zadní lišta |
| Průměr sifonu |
| Včetně sifonu |
| Zadní stěna |
| Místo pro armaturu |
| Způsob montáže |
| Umístění odtoku |
| ATT-W5-WASTESLEEVEINCL |
| Barevné pruhy |

| |
|---------------------|
| ano |
| koupelnové umyvadlo |
| středový |
| alpská běloba |
| minerální materiál |
| Miranit |
| 550 mm |
| 150 mm |
| 650 mm |
| ano |
| zadní |
| ano |
| DN 32 |
| Ne |
| Ne |
| ano |
| montáž na stěnu |
| střed vzadu |
| Ne |
| BASALT GREY |



Volitelné příslušenství



Odtokový ventil s krytkou

2030057337
ZANMW0030

Sítkový odtokový ventil

2000100854
ZANMW901