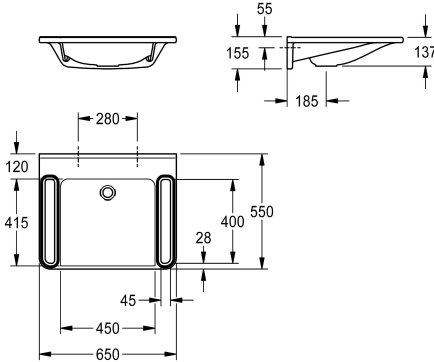


KWC MEDCARE Einzelwaschtisch barrierefrei

Modell-Linie: MEDCARE | ANMW0042
Waschtische & Waschrinnen | Waschtische



KWC-Nr.

2030072428

MEDCARE Einzelwaschtisch aus kunstharzgebundenem Mineralwerkstoff MIRANIT, mit porenfreier, glatter Oberfläche (temperaturbeständig bis 80 °C), Farbton Alpinweiß. Unterfahrbar, mit integrierten Haltegriffen, umrandet mit Farbstreifen in Basaltgrau. Mit nahtlos eingeformter Mulde, ohne Überlauf, ohne

Armaturenbohrung. Befestigung an Beckenrückwand. Hintere Schwallkante, inklusive Befestigungsmaterial.

Abmessungen 650 x 150 x 550 mm (B x H x T)
Muldenmaße 450 x 117 x 415 mm (B x H x T)

Technische Daten

Barrierefrei
Typ des Beckens
Beckenposition
Farbe
Material
Materialtyp
Gesamttiefe
Gesamthöhe
Gesamtbreite
Überlauf
Position Überlauf
Schwallrand
Siphon-Durchmesser
Siphon inklusive
Rückwand
Armaturenbank
Art der Montage
Position Ablauf
Abwurfhülse inklusive
Farbstreifen
teamNumber

ja
Waschbecken
mittig
alpinweiß
mineralischer Werkstoff
Miranit
550 mm
150 mm
650 mm
ja
hinten
ja
DN 32
nein
nein
ja
Wandmontage
mittig hinten
nein
basaltgrau
0



Optionales Zubehör

KWC MEDCARE

Einzelwaschtisch barrierefrei

Modell-Linie: MEDCARE | ANMW0042

Waschtische & Waschrinnen | Waschtische



Haubenablaufventil, verchromt

2030057337
ZANMW0030

Siebablaufventil

2000100854
ZANMW901