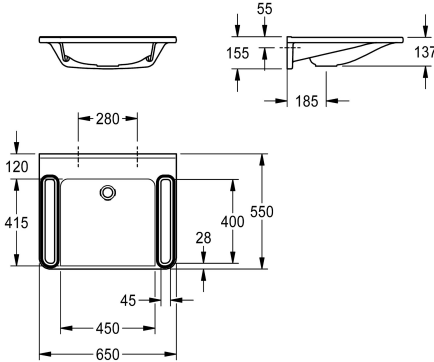


## KWC MEDCARE

Single washbasin, barrier-free

Modell-Linie: MEDCARE | ANMW0042

Wastafels | Wastafels



### KWC-No.

**2030072428**

MEDCARE wastafel van kunststofsgebonden composiet MIRANIT, met poriënvrij, glad oppervlak (temperatuurbestendig tot 80 °C), kleur alpinewit. Rolstoeltoegankelijk, met geïntegreerde handgrepen, omlijst met gekleurde strepen in bazaltgrijs. Met naadloos gevormde waskom, zonder overloop, zonder kraangat.

Bevestiging aan komachterzijde. Overlooprand aan achterkant, inclusief bevestigingsmateriaal.

Afmetingen 650 x 150 x 550 mm (B x H x D)  
Afmetingen kom 450 x 117 x 415 mm (B x H x D)

### Technical Data

Barrièrevrij
Type waskom
Kuippositie
Kleur
Materiaal
Materiaalcode
Totale diepte
Totale hoogte
Totale breedte
Overloop
Overloop positie
Opstaande achterkant
Sifon diameter
inclusief sifon
Spatplaat
Kraanvlak
Type montage
Positie afvoeropening
ATT-W5-WASTESLEEVEINCL
Kleur strepen

Ja
Inbouw wastafel
Centraal
Alpinewit
Mineraal materiaal
Miranit
550 mm
150 mm
650 mm
Ja
Terug
Ja
DN 32
Neen
Neen
Ja
Wandmontage
Midden achter
Neen
BASALT GREY



### Optionele toebehoren

## KWC MEDCARE

Single washbasin, barrier-free

Modell-Linie: MEDCARE | ANMW0042  
Wastafels | Wastafels



### Afvoerklep met kap, verchromd

**2030057337**  
ZANMW0030

### Afvoerplug

**2000100854**  
ZANMW901