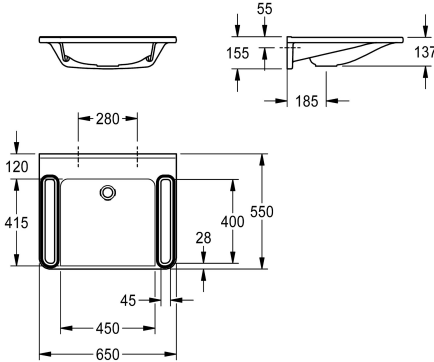


KWC MEDCARE

Single washbasin, barrier-free

Modell-Linie: MEDCARE | ANMW0042

Wastafels | Wastafels



KWC-No.

2030072428

MEDCARE wastafel van kunstharisgebonden composiet MIRANIT, met poriënvrij, glad oppervlak (temperatuurbestendig tot 80 °C), kleur alpinewit. Rolstoeltoegankelijk, met geïntegreerde handgrepen, omlijst met gekleurde strepen in bazaltgrijs. Met naadloos gevormde waskom, zonder overloop, zonder kraangat.

Bevestiging aan komachterzijde. Overlooprand aan achterkant, inclusief bevestigingsmateriaal.

Afmetingen 650 x 150 x 550 mm (B x H x D)
Afmetingen kom 450 x 117 x 415 mm (B x H x D)

Technical Data

| |
|-------------------------|
| Barrièrevrij |
| Type waskom |
| Kuippositie |
| Kleur |
| Materiaal |
| Materiaalcode |
| Totale diepte |
| Totale hoogte |
| Totale breedte |
| Overloop |
| Overloop positie |
| Opstaande achterkant |
| Sifon diameter |
| inclusief sifon |
| Spatplaat |
| Kraanvlak |
| Type montage |
| Positie afvoeropening |
| ATT-WAS-WASTESLEEVEINCL |
| Kleur strepen |

| |
|--------------------|
| Ja |
| Inbouw wastafel |
| Centraal |
| Alpinewit |
| Mineraal materiaal |
| Miranit |
| 550 mm |
| 150 mm |
| 650 mm |
| Ja |
| Terug |
| Ja |
| DN 32 |
| Neen |
| Neen |
| Ja |
| Wandmontage |
| Midden achter |
| Neen |
| BASALT GREY |



Optionele toebehoren



Afvoerklep met kap, verchromd

2030057337
ZANMW0030

Afvoerplug

2000100854
ZANMW901