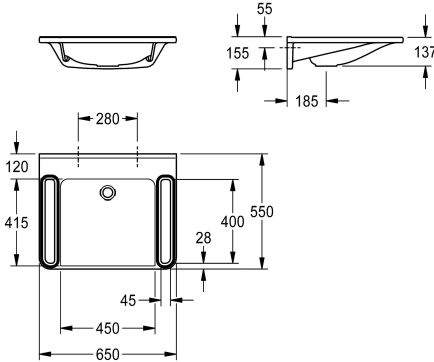


## KWC

### MEDCARE Umywalka pojedyncza do łazienek bez barier

Modell-Linie: MEDCARE | ANMW0042

Umywalki | Umywalki pojedyncze



#### KWC-No.

**2030072428**

MEDCARE Umywalka pojedyncza ze związanego żywicą syntetyczną kompozytu mineralnego MIRANIT, o gładkiej, pozbawionej porów powierzchni (odporność na temperaturę do 80°C), kolor biel alpejska. Możliwość podjazdu pod umywalkę wózkami inwalidzkim, zintegrowane uchwyty, obramowanie paskiem w kolorze szarym bazaltowym, z bezspoinową niecką,

bez przelewu, bez otworu na baterię. Mocowanie na ścianie tylnej. Tylna krawędź ochronna, z zestawem montażowym.

Wymiary 650 x 150 x 550 mm (szer. x wys. x głęb.)  
Wymiary niecki 450 x 117 x 415 mm (szer. x wys. x głęb.)

#### Dane techniczne

|                           |
|---------------------------|
| Bez barier                |
| Rodzaje umywalk           |
| Umiejscowienie komory     |
| Kolor                     |
| Materiał                  |
| Kod materiałowy           |
| Łączna głębokość          |
| Łączna wysokość           |
| Łączna szerokość          |
| Przelew                   |
| Umiejscowienie przelewu   |
| Tylna krawędź przyścienna |
| średnica syfonu           |
| Syfon w komplecie         |
| Ścianka tylna             |
| Półka na baterię          |
| Rodzaj montażu            |
| Pozycja ujęcia            |
| ATT-WS-WASTESLEEVEINCL    |
| Kolorowe paski            |

|                                     |
|-------------------------------------|
| Tak                                 |
| Umywalka częściowo wbudowana w blat |
| W środku                            |
| Biały                               |
| Materiał mineralny                  |
| Miranit                             |
| 550 mm                              |
| 150 mm                              |
| 650 mm                              |
| Tak                                 |
| Plecy                               |
| Tak                                 |
| DN 32                               |
| Nie                                 |
| Nie                                 |
| Tak                                 |
| Montaż naścienny                    |
| W środku z tyłu                     |
| Nie                                 |
| BASALTGREY                          |



#### Akcesoria opcjonalne



**Zawór odpływowy, chromowany**

**2030057337**  
ZANMW0030

**Zawór odpływowy z sitkiem**

**2000100854**  
ZANMW901