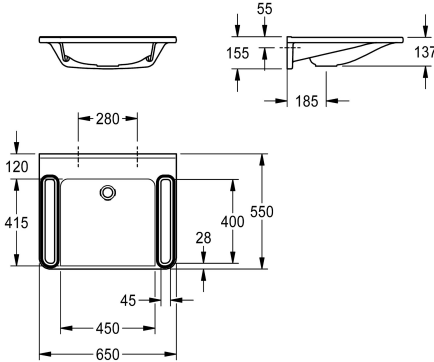


## KWC MEDCARE

Single washbasin, barrier-free

Modell-Linie: MEDCARE | ANMW0042

Tvättställ | Tvättställ



### KWC-No.

**2030072428**

MEDCARE single washbasin made of MIRANIT resin-bonded mineral material with pore-free smooth surface (temperature-resistant up to 80 °C), Alpine white colour. Roll-under, with integrated grab rails, edged with a colour strip in basalt grey. Seamless moulded bowl, without overflow, without tap hole.

Mounting on washbasin back panel. Rear surge edge, including mounting material.

Dimensions 650 x 150 x 550 mm (W x H x D)  
Bowl dimensions 450 x 117 x 415 mm (W x H x D)

### Technical Data

Barriär avgift
Typ av skål
skål placering
Färg
Material
Materialkod
Övergripande djup
Total höjd
Total bredd
Bräddavlopp
Breddavloppets placering
Bakre stående
Vattenlås diameter
vattenlås ingår
Utslagsback
Kran hylla
Typ av montering
Avfalls håls placering
ATT-WS-WASTESLEEVEINCL
Färgränder

Ja
Tom skål
Mitten
Alpinvit
Mineralmaterial
Miranit
550 mm
150 mm
650 mm
Ja
Tillbaka
Ja
DN 32
Nej
Nej
Ja
Väggmontering
Bakre mitten
Nej
BASALT GREY



### Extratillbehör

## KWC MEDCARE

Single washbasin, barrier-free

Modell-Linie: MEDCARE | ANMW0042

Tvättställ | Tvättställ



**Dome waste valve, chrome-plated**

**2030057337**  
ZANMW0030

**Strainer waste**

**2000100854**  
ZANMW901