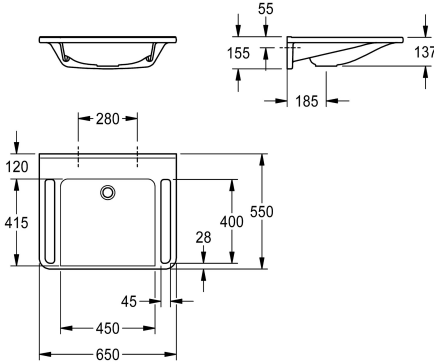


KWC MEDCARE Einzelwaschtisch barrierefrei

Modell-Linie: MEDCARE | ANMW0043
Waschtische & Waschrinnen | Waschtische



KWC-Nr.

2030072427

2030072429

ohne Armaturenbohrung

MEDCARE Einzelwaschtisch aus kunstharzgebundenem Mineralwerkstoff MIRANIT, mit porenfreier, glatter Oberfläche (temperaturbeständig bis 80 °C), Farbton Alpinweiß. Unterfahrbar, mit integrierten Haltegriffen, nahtlos eingeformter Mulde, ohne Überlauf, ohne Armaturenbohrung. Befestigung an

Anzahl Hahnlochbohrungen

1

Beckenrückwand. Hintere Schwallkante, inklusive Befestigungsmaterial.

Abmessungen 650 x 150 x 550 mm (B x H x T)
Muldenmaße 450 x 117 x 415 mm (B x H x T)

Technische Daten

barrierefrei
Typ des Beckens
Beckenposition
Farbe
Material
Materialtyp
Anzahl Becken/Mulden
Gesamttiefe
Gesamthöhe
Gesamtbreite
Überlauf
Schwallrand
Siphon-Durchmesser
Siphon inklusive
Rückwand
Armaturenbank
Art der Montage
Position Ablauf
Abwurfhülse inklusive
Farbstreifen
IgPosNumber

ja
Waschbecken
mittig
alpinweiß
mineralischer Werkstoff
Miranit
1
550 mm
150 mm
650 mm
nein
ja
DN 32
nein
nein
ja
Wandmontage
mittig hinten
nein
nein
63FB87F

Optionales Zubehör



Haubenablaufventil, verchromt

2030057337
ZANMW0030

Siebablaufventil

2000100854
ZANMW901