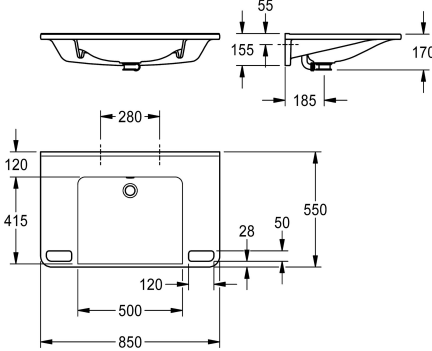


KWC MEDCARE

Lavabo individual sin barreras

Modell-Linie: MEDCARE | ANMW0049

Lavabo | Lavabos



KWC-No.

2030070524

2030072433

sin orificio para grifo

Número de orificios

1

Lavabo individual MEDCARE de material mineral aglomerado en resina sintética MIRANIT, con superficie lisa y libre de poros (resistente a temperaturas de hasta 80 °C), color blanco alpino. Con acceso inferior, bordes de agarre integrados, superficies de apoyo, cubeta moldeada sin juntas y rebosadero, sin orificio para grifo.

Fijación a la pared posterior del lavabo. Reborde de protección posterior, material de montaje incluido.

Dimensiones 850 x 150 x 550 mm (L x A x P)
Dimensiones de la cubeta 500 x 117 x 415 mm (L x A x P)

Datos técnicos

Sin barreras

Tipo de cubeta

Posición de la cubeta

Color

Material

Código

Profundidad

Altura

Anchura total

Rebosadero

Desbordamiento de la posición

Peto trasero

Diámetro del sifón

sifón incluidos

Pared trasera

Repisa grifos

Tipo de montaje

Posición del desagüe

ATT-WS-WASTESLEEVEINCL

Rayas de colores

Si

Variedad de la cuenca

Medio

Blanco alpino

Material mineral

Miranit

550 mm

150 mm

850 mm

Si

Respaldo

Si

DN 32

No

No

Si

Montaje a pared

Detrás al centro

No

No

Accesorios opcionales

KWC MEDCARE

Lavabo individual sin barreras

Modell-Linie: MEDCARE | ANMW0049

Lavabo | Lavabos



Desagüe de bóveda

2030057337
ZANMW0030
