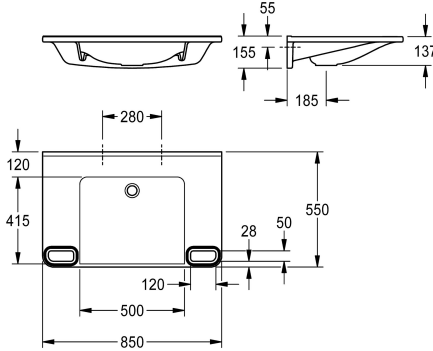


## KWC MEDCARE

Lavabo singolo per disabili

Modell-Linie: MEDCARE | ANMW0052

Lavabi | Lavabi



### KWC-No.

2030072434

2030072436

senza foro rubinetteria

### Quantità fori rubinetteria

1

NEW

Lavabo singolo MEDCARE, in materiale minerale legato con resina sintetica MIRANIT, con superficie liscia non porosa (resistente a temperature fino a 80°C), tonalità bianco alpino. Accessibile ad utenti con sedia a rotelle, con maniglie integrate, con fasce colorate in grigio basalto lungo tutto il bordo. Con superfici di appoggio e vasca sagomata in modo continuo, senza troppopieno e senza foro

rubinetteria. Fissaggio a pannello posteriore. Bordo posteriore sagomato, materiale di fissaggio incluso.

Dimensioni 850 x 150 x 550 mm (L x A x P)  
Dimensioni vasca 500 x 117 x 415 mm (L x A x P)

### Dati tecnici

Senza barriere

Tipo vasca

Posizione bacino

Colore

Materiale

Codice materiale

Profondità totale

Altezza totale

Larghezza complessiva

Troppo pieno

Altezza alzatina

Diametro sifone

sifone incluso

Paraspruzzi

Piano rubinetteria

Tipo di montaggio

Posizione del foro di scarico

ATT-WS-WASTESLEEVEINCL

Strisce di colore

Si

Lavabo

Centro

Bianco alpino

Materiale minerale

Miranit

550 mm

150 mm

850 mm

No

Si

DN 32

No

No

Si

Installazione a parete

Centrale posteriore

No

BASALTGREY

### Accessori opzionali

## KWC MEDCARE

Lavabo singolo per disabili

Modell-Linie: MEDCARE | ANMW0052

Lavabi | Lavabi



**Filtro blocca-sporco**

**2000100854**  
ZANMW901



**Piletta di scarico**

**2030057337**  
ZANMW0030