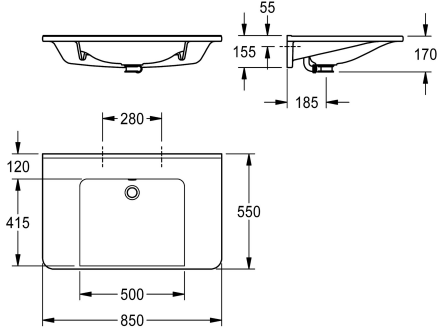


## KWC MEDCARE

### Umywalka pojedyncza do łazienek bez barier

Modell-Linie: MEDCARE | JANMW0055

Umywalki | Umywalki pojedyncze



#### KWC-No.

2030072438

2030072439

Bez otworu na baterię

#### Liczba otworów na baterie

1

MEDCARE Umywalka pojedyncza ze związanego żywicy syntetyczną kompozytu mineralnego MIRANIT, o gładkiej, pozbawionej porów powierzchni (odporność na temperaturę do 80°C), kolor biel alpejska. Możliwość podjazdu pod umywalkę wózkiem inwalidzkim, z blatem i bezspoinową niecką i przelewem,

bez otworu na baterię. Mocowanie na ścianie tylnej. Tylna krawędź ochronna, z zestawem montażowym.

Wymiary 850 x 150 x 550 mm (szer. x wys. x głęb.)  
Wymiary niecki 500 x 117 x 415 mm (szer. x wys. x głęb.)

#### Dane techniczne

Bez barier
Rodzaje umywalk
Umiejscowienie komory
Kolor
Materiał
Kod materiałowy
Łączna głębokość
Łączna wysokość
Łączna szerokość
Przelew
Umiejscowienie przelewu
Tylna krawędź przyścienna
średnica syfonu
Syfon w komplecie
Ścianka tylna
Półka na baterię
Rodzaj montażu
Pozycja ujęcia
ATT-WS-WASTESLEEVEINCL
Kolorowe paski

Tak
Umywalka częściowo wbudowana w blat
W środku
Biały
Materiał mineralny
Miranit
550 mm
150 mm
850 mm
Tak
Plecy
Tak
DN 32
Nie
Nie
Tak
Montaż naścienny
W środku z tyłu
Nie
Nie

#### Aksesoria opcjonalne

## KWC MEDCARE

Umywalka pojedyncza do łazienek bez barier

Modell-Linie: MEDCARE | ANMW0055

Umywalki | Umywalki pojedyncze



Zawór odpływowy, chromowany

---

**2030057337**

ZANMW0030

---