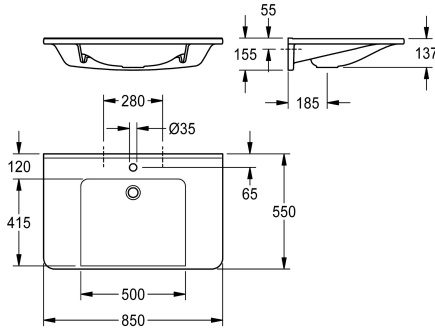


KWC

Single washbasin, barrier-free

Modell-Linie: MEDCARE | ANMW0056

Wastafels | Wastafels



KWC-No.

2030072440

2030072441
without tap hole

Aantal kraangaten

1

MEDCARE wastafel van kunststofsgebonden composiet MIRANIT, met poriënvrij, glad oppervlak (temperatuurbestendig tot 80 °C), kleur alpinewit. Rolstoeltoegankelijk, met planken, naadloos gevormde waskom, zonder overloop, met kraangat 35 mm (D). Bevestiging aan komachterzijde. Overlooprand aan achterkant,

inclusief bevestigingsmateriaal.

Afmetingen 850 x 150 x 550 mm (B x H x D)
Afmetingen kom 500 x 117 x 415 mm (B x H x D)

Technical Data

Barrièrevrij
Type waskom
Kuippositie
Kleur
Materiaal
Materiaalcode
Totale diepte
Totale hoogte
Totale breedte
Overloop
Opstaande achterkant
Sifon diameter
inclusief sifon
Spatplaat
Aantal kraangaten
Kraangat diameter
Kraangatpositie
Kraanvlak
Type montage
Positie afvoeropening
ATT-WS-WASTESLEEVEINCL
Kleur strepen

Ja
Inbouw wastafel
Centraal
Alpinewit
Mineraal materiaal
Miranit
550 mm
150 mm
850 mm
Neen
Ja
DN 32
Neen
Neen
1
35 mm
Midden
Ja
Wandmontage
Midden achter
Neen
Neen



Optionele toebehoren

KWC

Single washbasin, barrier-free

Modell-Linie: MEDCARE | ANMW0056
Wastafels | Wastafels



Afvoerklep met kap, verchromd

2030057337
ZANMW0030

Afvoerplug

2000100854
ZANMW901