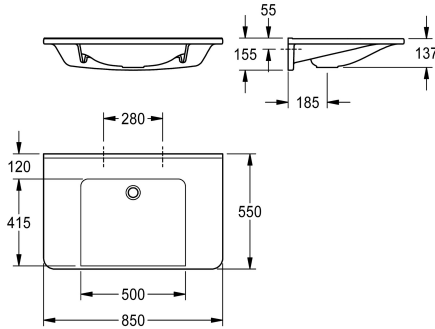


KWC MEDCARE Einzelwaschtisch barrierefrei

Modell-Linie: MEDCARE | ANMW0057
Waschtische & Waschrinnen | Waschtische



KWC-Nr.

2030072440

2030072441

ohne Armaturenbohrung

Anzahl Hahnlochbohrungen

1

MEDCARE Einzelwaschtisch aus kunstharzgebundenem Mineralwerkstoff MIRANIT, mit porenfreier, glatter Oberfläche (temperaturbeständig bis 80 °C), Farbton Alpinweiß. Unterfahrbar, mit Ablageflächen und nahtlos eingeformter Mulde, ohne Überlauf, ohne Armaturenbohrung. Befestigung an Beckenrückwand. Hintere

Schwallkante, inklusive Befestigungsmaterial.

Abmessungen 850 x 150 x 550 mm (B x H x T)
Muldenmaße 500 x 117 x 415 mm (B x H x T)

Technische Daten

| |
|-----------------------|
| barrierefrei |
| Typ des Beckens |
| Beckenposition |
| Farbe |
| Material |
| Materialtyp |
| Gesamttiefe |
| Gesamthöhe |
| Gesamtbreite |
| Überlauf |
| Schwallrand |
| Siphon-Durchmesser |
| Siphon inklusive |
| Rückwand |
| Armaturenbank |
| Art der Montage |
| Position Ablauf |
| Abwurfhülse inklusive |
| Farbstreifen |

| |
|-------------------------|
| ja |
| Waschbecken |
| mittig |
| alpinweiß |
| mineralischer Werkstoff |
| Miranit |
| 550 mm |
| 150 mm |
| 850 mm |
| nein |
| ja |
| DN 32 |
| nein |
| nein |
| ja |
| Wandmontage |
| mittig hinten |
| nein |
| nein |

Optionales Zubehör

KWC MEDCARE Einzelwaschtisch barrierefrei

Modell-Linie: MEDCARE | ANMW0057
Waschtische & Waschrinnen | Waschtische



Haubenablaufventil, verchromt

2030057337
ZANMW0030

Siebablaufventil

2000100854
ZANMW901