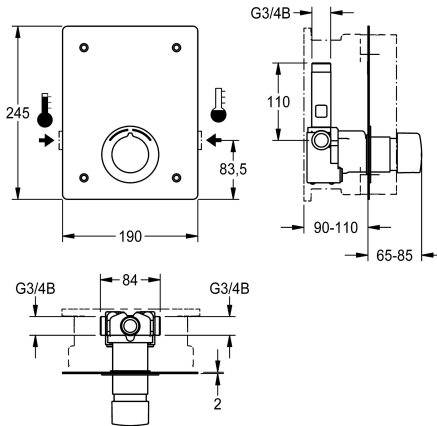


## KWC F5S-Mix

Samozamykająca bateria natryskowa do montażu podtynkowego

Modell-Linie: F5S | F5SM2013

Armatura natryskowa | Armatura natryskowa



### KWC-No.

**2030072468**

F5S-Mix Natryskowa samozamykająca bateria jednouchwytowa z mieszaczem DN 15 do montażu podtynkowego w puszcze systemowej. Szczególnie nadaje się do obiektów zagrożonych wandalizmem. Samozamykający kartusz mieszacza FRAMIC, sterowany hydraulicznie, łatwy w serwisowaniu i eliminujący ryzyko stagnacji, z tarczami ceramicznymi, zamykający się samoczynnie, działający niezależnie od ciśnienia przepływu dzięki konstrukcji zapewniającej oddzielenie mediów. Czas wypływu regulowany

bezstopniowo. Z regulowanym ogranicznikiem temperatury zabezpieczonym przed przekreśleniem. Możliwość podłączenia do ciepłej i zimnej wody. Wykonanie w całości z metalu, elementy widoczne z powłoką chromowaną na wysoki połysk. Panel przedni ze stali szlachetnej 190 x 245 x 2 mm. Montaż od przodu za pomocą śrub zabezpieczających, chromowana rozeta, zawór zwrotny i sitka. Regulacja głębokości 20 mm.

### Dane techniczne

Dodatkowe połączenia

z zaworem zwrotnym

Wykonanie podtynkowe

Normatywny wypływ zimnej wody

Normatywny wypływ ciepłej wody

Cyrkulacja

A3000 open-kompatybilny

Połączenie z dozownikiem odpłatnego udostępniania wody

Wysokość pokrywy

Szerokość pokrywy

z filtrem

Czas przepływu możliwy do ustawienia

Zasada funkcjonowania

do główki prysznicowej

Płukanie higieniczne

Średnica nominalna

Średnica dopływu

Mechanizm blokujący

Materiał obudowy

Materiał złączki

Maksymalny czas przepływu

Wymagane ciśnienie robocze

Minimalny czas przepływu

Nie

Tak

F-Set

0.15 l/s

0.15 l/s

Nie

Nie

Nieosiągalne

245 mm

190 mm

Tak

Tak

Samozamykający hydraulicznie

Nie

Nie

DN 15

G 3/4 B

Ceramiczna górna część

Stal szlachetna

Mosiądz

35 Sekundy

0.5 bar

5 Sekundy



## KWC F5S-Mix

Samozamykająca bateria natryskowa do montażu podtynkowego

Modell-Linie: F5S | F5SM2013

Armatura natryskowa | Armatura natryskowa

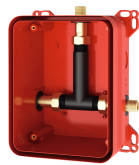
|                                     |  |
|-------------------------------------|--|
| Sposób mieszania                    | Tak  |
| z rozetami/pokrywą                  | Tak  |
| Wyłączenie awaryjne                 | Nie  |
| Rura spustowa prysznic              | Nie  |
| Izolacja akustyczna                 | Nie  |
| Wykończenie powierzchni obudowy     | Matowe                                     |
| Wykończenie powierzchni             | Chromowany                                 |
| Wykończenie powierzchni montażowej  | połysku                                    |
| Ogranicznik temperatury             | Tak  |
| Dezynfekcja termiczna               | Nie  |
| Rodzaj montażu                      | Instalacja podtynkowa w puszcze montażowej |
| Rodzaj obsługi                      | Obsługa ręczna                             |
| Rodzaje natrysków                   | Złącze podtynkowe                          |
| Przepływ objętościowy przy 3 barach | 0,2 l/s                                    |
| Podłączenie wody                    | Połączenie gwintowane (gwint zewnętrzny)   |
| Umieszczenie zasilania w wodę       | Z boku                                     |
| Akcent kolorystyczny                | Chromowany wygląd (błyszczący)             |
| Kolor podstawowy                    | Wygląd ze stali nierdzewnej                |

### Niezbędne akcesoria



**R5 Puszka systemowa do podtynkowych baterii z mieszaczem**

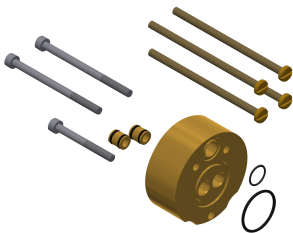
**2030028990**  
F5BX2001



**R3 Puszka systemowa KWC do baterii podtynkowych z mieszaczem**

**2030036141**  
F3BX2001

### Akcesoria opcjonalne



## KWC F5S-Mix

Samozamykająca bateria natryskowa do montażu podtynkowego

Modell-Linie: F5S | F5SM2013

Armatura natryskowa | Armatura natryskowa

### Zestaw przedłużający do F5S-Mix

**2030044781**

ACSM2001

### Części zamienne



Zatyczka chromowana

**2030053006**

ASSX9004



Pokrętko

**2030050753**

ASSM9004



Pierścień prowadzący

**2030048356**

ASSX9002



Ogranicznik temperatury

**2030046189**

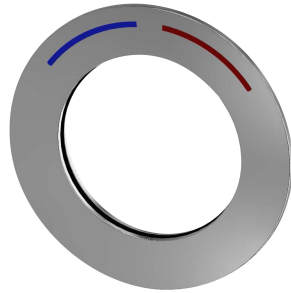
ASSM9002



Pierścień zabezpieczający

**2030048357**

ASSX9003



Rozeta

**2030045510**

ASXM2003



FRAMIC kartusz samozamykający

**2030046185**

ASSM9001



Zestaw pielęgnacyjny do stali szlachetnej

**2000109019**

ZWSP.L0024



Środek do czyszczenia i pielęgnacji  
produktów ze stali szlachetnej  
**CHROMOL**



## **KWC** F5S-Mix

Samozamykająca bateria natryskowa do montażu podtynkowego

**Modell-Linie: F5S | F5SM2013**

Armatura natryskowa | Armatura natryskowa

**2000105091**

ZWSPL0023

---