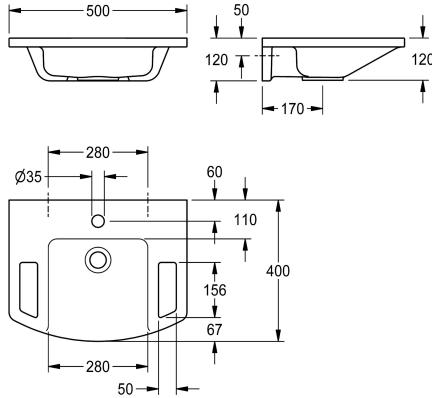


KWC EXOS.

Lave-mains accessible en fauteuil roulant

Modell-Linie: EXOS | ANMW0003N

Lavabos | Lavabos



KWC-No.

2030073250

EXOS. Lave-mains en matériau minéral composite MIRANIT, avec surface lisse non poreuse (résistant à une température allant jusqu'à 80 °C), couleur blanc alpin. Accessible aux fauteuils roulants, avec poignées intégrées, avec zones de rangement, vasque moulée sans soudure, sans trop-plein, avec perçage pour

robinetterie de 35 mm (D). Fixation au dossier du lavabo, matériel de fixation inclus.

Dimensions 500 x 125 x 400 mm (L x H x P)

Dimensions de la vasque 280 x 98 x 290 mm (L x H x P)

Données techniques

Type de bassin
position du vasque
Forme du bac
Couleur
Matière
Code du matériel
Profondeur totale
Largeur totale
Trop-plein
siphon intégré
Saillie de robinetterie
Type de montage
Position du vidage
kit d'évacuation inclus
ATT-WS-WASTESLEEVEINCL

Un seul compartiment
Au milieu
Rectangle
Blanc alpin
Matériel minéral
Miranit
400 mm
500 mm
Non
Non
Oui
Montage mural
Au milieu derrière
Oui
Non



Accessoires en option

KWC EXOS.

Lave-mains accessible en fauteuil roulant

Modell-Linie: EXOS | ANMW0003N
Lavabos | Lavabos



Bonde de vidage à dôme

2030057337
ZANMW0030

Bonde de vidage à dôme

2030057339
ZANMW0031