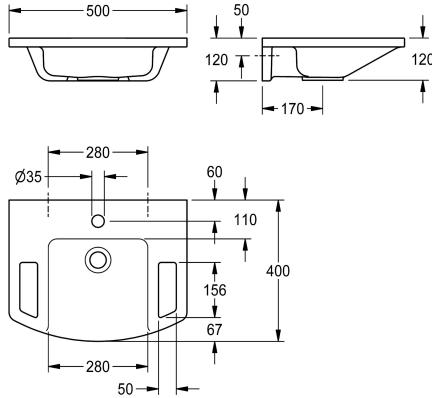


## KWC EXOS.

Lave-mains accessible en fauteuil roulant

Modell-Linie: EXOS | ANMW0003N

Lavabos | Lavabos



### KWC-No.

**2030073250**

EXOS. Lave-mains en matériau minéral composite MIRANIT, avec surface lisse non poreuse (résistant à une température allant jusqu'à 80 °C), couleur blanc alpin. Accessible aux fauteuils roulants, avec poignées intégrées, avec zones de rangement, vasque moulée sans soudure, sans trop-plein, avec perçage pour

robinetterie de 35 mm (D). Fixation au dossier du lavabo, matériel de fixation inclus.

Dimensions 500 x 125 x 400 mm (L x H x P)  
Dimensions de la vasque 280 x 98 x 290 mm (L x H x P)

### Données techniques

Type de bassin
position du vasque
Forme du bac
Couleur
Matière
Code du matériel
Profondeur totale
Largeur totale
Trop-plein
siphon intégré
Saillie de robinetterie
Type de montage
Position du vidage
kit d'évacuation inclus
ATT-WS-WASTESLEEVEINCL
teamNumber

Un seul compartiment
Au milieu
Rectangle
Blanc alpin
Matériel minéral
Miranit
400 mm
500 mm
Non
Non
Oui
Montage mural
Au milieu derrière
Oui
Non
0



### Accessoires en option

## KWC EXOS.

Lave-mains accessible en fauteuil roulant

Modell-Linie: EXOS | ANMW0003N  
Lavabos | Lavabos



### Bonde de vidage à dôme

**2030057337**  
ZANMW0030

### Bonde de vidage à dôme

**2030057339**  
ZANMW0031