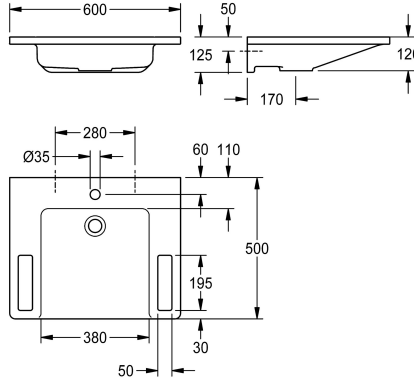


KWC EXOS.

Lavabo individual de material mineral aglomerado en resina sintética MIRANIT

Modell-Linie: EXOS | ANMW0001N

Lavabo | Lavabos



KWC-No.

2030073252

EXOS. Lavabo individual de material mineral aglomerado en resina sintética MIRANIT, con superficie lisa y libre de poros (resistente a temperaturas de hasta 80 °C), color blanco alpino. Con acceso inferior, bordes de agarre integrados, superficies de apoyo, cubeta moldeada sin juntas, sin rebosadero, con orificio para grifo de 35

mm (D). Fijación a la pared posterior del lavabo, incluye material de montaje.

Dimensiones 600 x 125 x 500 mm (L x A x P)

Dimensiones de la cubeta 380 x 98 x 390 mm (L x A x P)

Datos técnicos

Sin barreras
Tipo de cubeta
Posición de la cubeta
Forma de la cubeta
Color
Material
Código
Profundidad
Anchura total
Rebosadero
Peto trasero
sifón incluidos
Número de orificios
Diametro del orificio del grifo
Posición orificio para grifo
Repisa grifos
Tipo de montaje
Posición del desagüe
rebosadero incluido
Tamaño vertedero
ATT-WS-WASTESLEEVEINCL

Si
Solo compartimento
Medio
Rectángulo
Blanco alpino
Material mineral
Miranit
500 mm
600 mm
No
No
No
1
35 mm
Medio
Si
Montaje a pared
Detrás al centro
Si
DN 32
Si



Accesorios opcionales

KWC EXOS.

Lavabo individual de material mineral aglomerado en resina sintética MIRANIT

Modell-Linie: EXOS | ANMW0001N

Lavabo | Lavabos



Desagüe de bóveda

2030057337
ZANMW0030

Desagüe de bóveda

2030057339
ZANMW0031