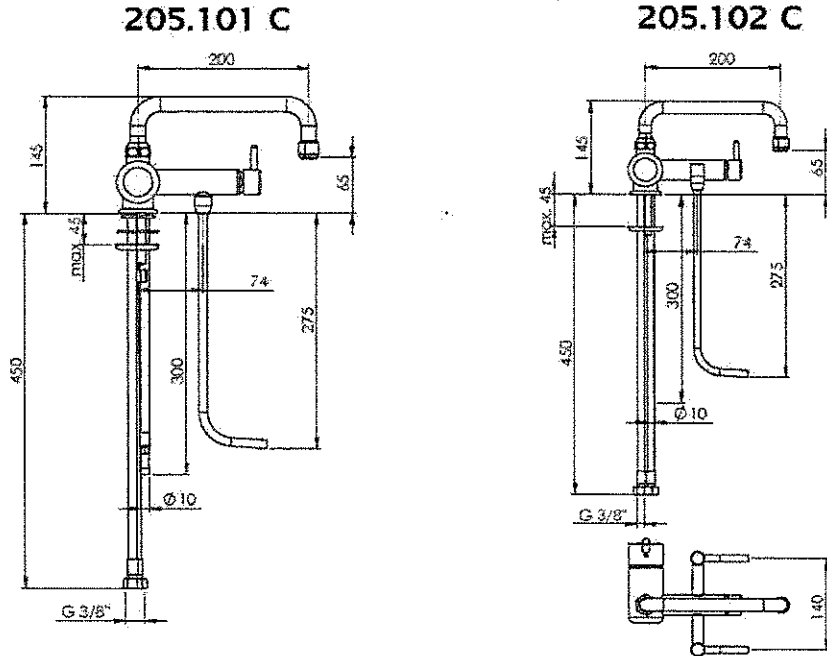


Betriebshinweis

Achtung: Vor Inbetriebnahme Speicher füllen. Griff "warm" aufdrehen, warten bis Wasser am Auslauf austritt. Erst nach dem Füllen Gerät einschalten. Während der Aufheizung des Gerätes tropft Ausdehnungswasser am Schwenkauslauf ab. Dieses ist ein natürlicher Vorgang.

Maßzeichnung



Bekanntlich dürfen offene Warmwasserbereiter nur mit Spezialarmaturen und geeignetem Zubehör verwendet werden.

Daher dürfen nur die für diese Armaturen geeigneten Original KWC-Ersatzteile verwendet werden.

Hinweis

Bei Nichtverwendung von Original KWC-Ersatzteilen für diese Armaturen erlischt jegliche Gewährleistung und Haftung.

Änderungen vorbehalten

Lieferung über den Sanitär-Fachhandel

KWC Deutschland GmbH
Junghansring 70
72108 Rottenburg
Telefon (07457)49 94856-0
Telefax (07457)49 94856-30
E-Mail info@kwc-gmbh.de
www.kwc.de

ND - Hebelmischer Thekenarmatur

für offene Warmwasserbereiter

Typ 205.101 205.102

Anwendungsbereich

- Offene (drucklose) Untertischwarmwasserbereiter
- Gastronomie

Betriebsbedingungen

- Heißwassertemperatur : 80° C max.
- Betriebsdruck (Ruhedruck): 7 bar max.

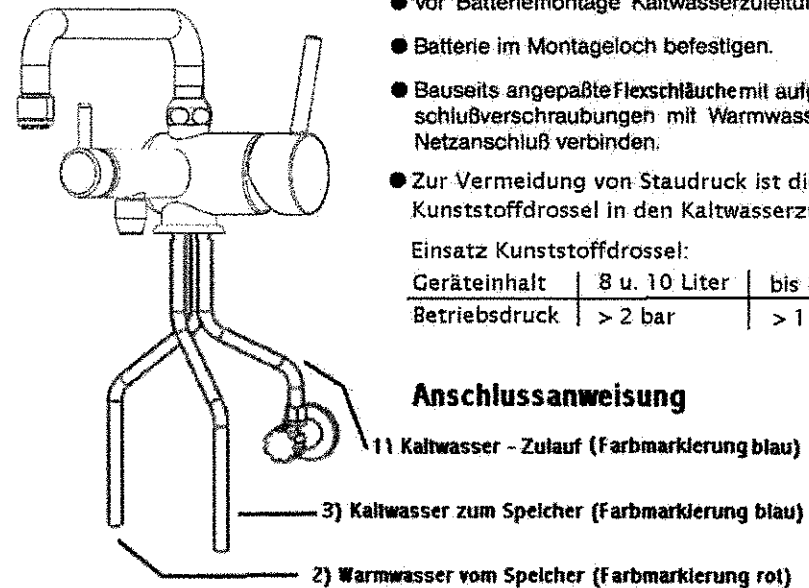
Batteriemontage:

- Vor Batteriemontage Kaltwasserzuleitung gut durchspülen.
- Batterie im Montageloch befestigen.
- Bauseits angepaßte Flexschläuche mit aufgeschobenen Anschlußverschraubungen mit Warmwasserbereiter und dem Netzanschluß verbinden.
- Zur Vermeidung von Staudruck ist die beiliegende Kunststoffdrossel in den Kaltwasserzulauf einzuschieben.

Einsatz Kunststoffdrossel:

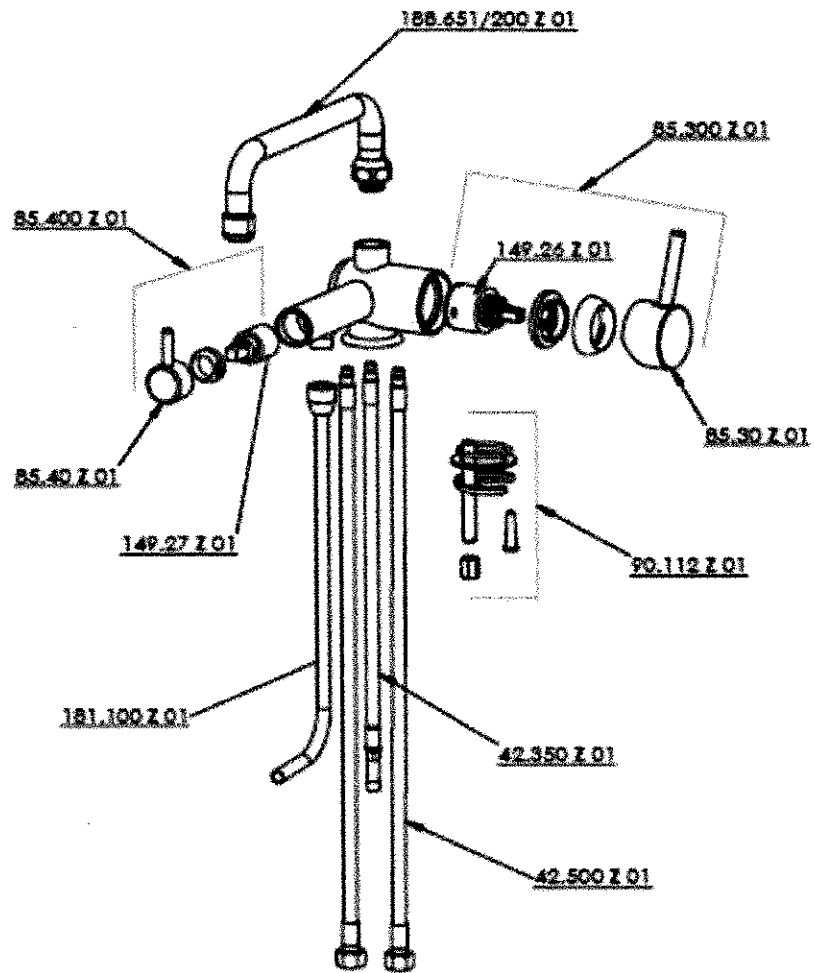
Geräteinhalt	8 u. 10 Liter	bis 5 Liter
Betriebsdruck	> 2 bar	> 1 bar

Anschlussanweisung



Montage- und
Bedienungsanleitung 5.411

Ersatzteilliste Art. Nr. 205.101 C



Ersatzteilliste Art. Nr. 205.102 C

