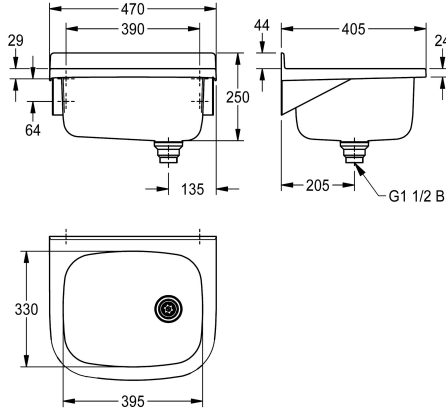


## KWC SIRIUS Ausgussbecken

**Modell-Linie: SIRIUS | BS301N**

Reinigungsbecken, Waschröge, Ausgüsse | Reinigungsbecken



### KWC-Nr.

**207.0599.542**

**207.0599.545**  
ohne Klapprost

SIRIUS Ausgussbecken für Wandmontage, Chromnickelstahl, Oberfläche seidenmatt, Materialstärke 1 mm, abgerundete Kanten, mit grauem Kunststoffrahmen, ohne Klapprost, mit Standrohrventil G 1 1/2 B aus Kunststoff, Ablauf rechts, mit hinterer Aufkantung 44

mm, inklusive Befestigungsmaterial.

Abmessungen 470 x 250 x 405 mm (B x H x T)  
Muldenmaße 395 x 200 x 330 mm (B x H x T)

### Technische Daten

Spritzschutzhöhe	44 mm
Beckenposition	mittig
Beckendesign	runde Ecken
Becken: Höhe	200 mm
Oberflächenbehandlung des Beck	seidenmatt
Becken: Tiefe	330 mm
Becken: Breite	395 mm
Rost	nein
Material	Edelstahl
Materialtyp	1.4301 Chromnickelstahl V2A
Materialstärke	1 mm
Anzahl der Abläufe	1
Abgangsgröße	G 1 1/2 B
Gesamttiefe	405 mm
Gesamthöhe	250 mm
Gesamtbreite	470 mm
Überlauf	Standrohrüberlauf
Schwallrand	nein
Riffelung	nein
Überlaufkanal	nein
Rückwand	nein
Schlamm-sammelbehälter	nein
Oberflächenbehandlung	seidenmatt
Armaturenbank	nein



## KWC SIRIUS Ausgussbecken

### Modell-Linie: SIRIUS | BS301N

Reinigungsbecken, Waschröge, Ausgüsse | Reinigungsbecken

Art der Montage	Wandmontage
Typ des Mehrzweckbecken	Reinigungsbecken
Typ der Ablaufgarnitur	Standrohrventil
Position Ablauf	rechts mittig
Ausladung Ablauf	206 mm
Ablaufgarnitur inklusive	ja
Durchmesser Ablaufbohrung	DN 40
Grundfarbe	Edelstahl