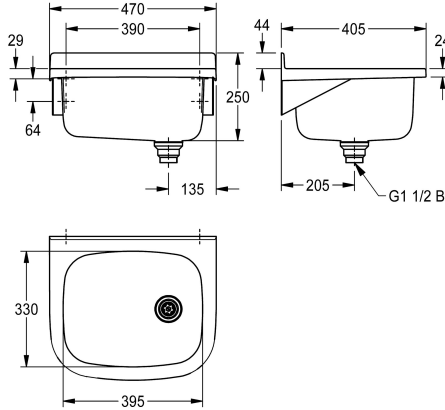


## KWC SIRIUS Ausgussbecken

**Modell-Linie: SIRIUS | BS301N**

Reinigungsbecken, Waschröge, Ausgüsse | Reinigungsbecken



### KWC-Nr.

**207.0599.542**

**207.0599.545**  
ohne Klapprost

### Rost

klappbar

nein

SIRIUS Ausgussbecken für Wandmontage, Chromnickelstahl, Oberfläche seidenmatt, Materialstärke 1 mm, abgerundete Kanten, mit grauem Kunststoffrahmen, ohne Klapprost, mit Standrohrventil G 1 1/2 B aus Kunststoff, Ablauf rechts, mit hinterer Aufkantung 44

mm, inklusive Befestigungsmaterial.

Abmessungen 470 x 250 x 405 mm (B x H x T)  
Muldenmaße 395 x 200 x 330 mm (B x H x T)

### Technische Daten

Spritzschutzhöhe
Beckenposition
Beckendesign
Becken: Höhe
Oberflächenbehandlung des Beck
Becken: Tiefe
Becken: Breite
Rost
Material
Materialtyp
Materialstärke
Anzahl der Abläufe
Abgangsgröße
Gesamttiefe
Gesamthöhe
Gesamtbreite
Überlauf
Schwallrand
Riffelung
Überlaufkanal
Rückwand
Schlamm-sammelbehälter
Oberflächenbehandlung
Armaturenbank

44 mm
mittig
runde Ecken
200 mm
seidenmatt
330 mm
395 mm
nein
Edelstahl
1.4301 Chromnickelstahl V2A
1 mm
1
G 1 1/2 B
405 mm
250 mm
470 mm
Standrohrüberlauf
nein
nein
nein
nein
nein
nein
seidenmatt
nein



## KWC SIRIUS Ausgussbecken

### Modell-Linie: SIRIUS | BS301N

Reinigungsbecken, Waschröge, Ausgüsse | Reinigungsbecken

Art der Montage	Wandmontage
Typ des Mehrzweckbecken	Reinigungsbecken
Typ der Ablaufgarnitur	Standrohrventil
Position Ablauf	rechts mittig
Ausladung Ablauf	206 mm
Ablaufgarnitur inklusive	ja
Durchmesser Ablaufbohrung	DN 40
Grundfarbe	Edelstahl