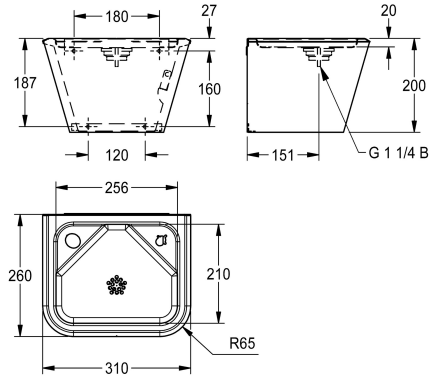


KWC ANIMA Fontaine à boire murale

Modell-Linie: ANIMA | ANMX30U
Fontaines à boire | Fontaine à boire



KWC-No.

213.0648.990

Fontaine à boire murale ANIMA, acier inoxydable, surface satinée, épaisseur du matériau 1,2 mm, cuve ronde formée sans soudure sans trop-plein, forme rectangulaire de fontaine à boire avec des bords arrondis, deux perçages pour robinetterie avec protection, bonde à filtre G 1 1/4 B, matériel de montage inclus.

Dimensions 310 x 200 x 260 mm (L x H x P)
Dimensions de la vasque 256 x 20 x 210 mm (D x H)

La robinetterie de fontaine à boire et/ou la robinetterie pour remplissage bouteille doit être commandée séparément.

Données techniques

ATT-WS-BOTTLEFILLER

Vasque - hauteur du vasque

Profondeur du vasque

Largeur du vasque

ATT-WS-CHILLER

Fontaine à boire

Matière

Code du matériel

Épaisseur de matière

Taille de l'évacuation

Profondeur totale

Hauteur totale

Largeur totale

Finition de surface

Type de montage

Position du vidage

kit d'évacuation inclus

Taille de l'évacuation

teamNumber

sanitasTroeschNumber

Option

20 mm

256 mm

210 mm

Non

Option

Acier inoxydable

1.4301

1.2 mm

DN 32

360 mm

215 mm

360 mm

Finition satinée

Montage mural

Centre centre

Oui

DN 32

412126

3134 205

Accessoires nécessaires

KWC ANIMA

Fontaine à boire murale

Modell-Linie: ANIMA | ANMX30U

Fontaines à boire | Fontaine à boire



**Robinetterie de fontaine à boire
ANIMA**

213.0654.085
ANMX-BU



Robinetterie de fontaine à boire

2000101118
AQRM304



**Robinetterie pour remplissage
bouteille ANIMA**

213.0654.086
ANMX-BT

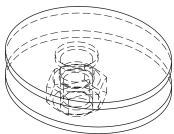
Accessoires en option



Tablier ANIMA

213.0651.921
ANMX-S1

Pièces de rechange



ANIMA Tap hole cover

213.0659.898
ANMXCAP