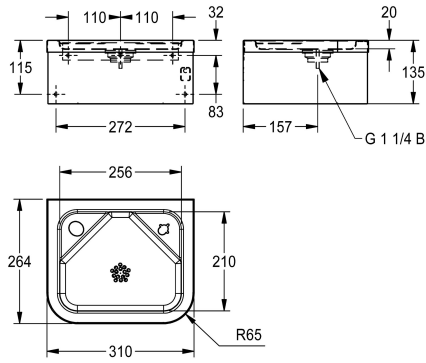


## KWC ANIMA Fontaine à boire murale

Modell-Linie: ANIMA | ANMX21ES  
Fontaines à boire | Fontaine à boire



### KWC-No.

**213.0649.013**

Fontaine à boire murale ANIMA, acier inoxydable, surface satinée, épaisseur du matériau 1,2 mm, cuve ronde formée sans soudure sans trop-plein, forme rectangulaire de fontaine à boire avec des bords arrondis, deux perçages pour robinetterie avec protection, tablier circonférentiel avec épaisseur de matériaux de 1 mm, bonde à filtre G 1 1/4 B, matériel de montage inclus.

Dimensions 310 x 135 x 264 mm (L x H x P)  
Dimensions de la vasque 256 x 20 x 210 mm (D x H)

La robinetterie de fontaine à boire ou la robinetterie pour remplissage bouteille doit être commandée séparément.

### Accessoires nécessaires



#### Robinetterie de fontaine à boire ANIMA

**213.0654.085**  
ANMX-BU



#### Robinetterie de fontaine à boire

**2000101118**  
AQRM304



#### Robinetterie pour remplissage bouteille ANIMA

**213.0654.086**  
ANMX-BT