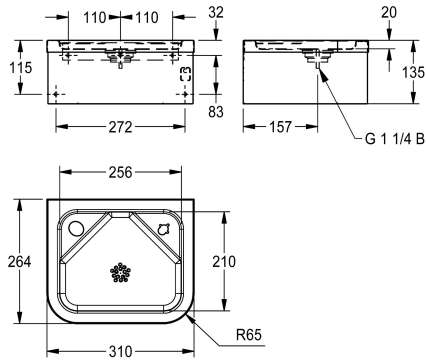


KWC ANIMA

Fontaine à boire murale

Modell-Linie: ANIMA | ANMX21ES

Fontaines à boire | Fontaine à boire



KWC-No.

213.0649.013

Fontaine à boire murale ANIMA, acier inoxydable, surface satinée, épaisseur du matériau 1,2 mm, cuve ronde formée sans soudure sans trop-plein, forme rectangulaire de fontaine à boire avec des bords arrondis, deux perçages pour robinetterie avec protection, tablier circonférentiel avec épaisseur de matériaux de 1 mm, bonde à filtre G 1 1/4 B, matériel de montage inclus.

Dimensions 310 x 135 x 264 mm (L x H x P)
Dimensions de la vasque 256 x 20 x 210 mm (D x H)

La robinetterie de fontaine à boire ou la robinetterie pour remplissage bouteille doit être commandée séparément.

Données techniques

teamNumber

412125

sanitasTroeschNumber

3134 204

Accessoires nécessaires



Robinetterie de fontaine à boire ANIMA

213.0654.085
ANMX-BU



Robinetterie de fontaine à boire

2000101118
AQRM304



Robinetterie pour remplissage bouteille ANIMA

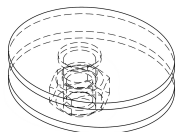
213.0654.086
ANMX-BT

Pièces de rechange

KWC ANIMA

Fontaine à boire murale

Modell-Linie: ANIMA | ANMX21ES
Fontaines à boire | Fontaine à boire



ANIMA Tap hole cover

213.0659.898
ANMXCAP
