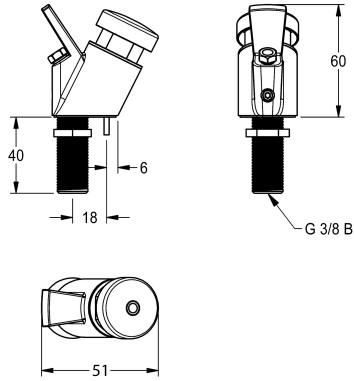


KWC ANIMA Trinkbrunnenarmatur

Modell-Linie: ANIMA | ANMX-BU
Trinkbrunnen | Zubehör Trinkbrunnen



KWC-Nr.

213.0654.085

Trinkbrunnenarmatur mit Druckknopf

ANIMA Trinkbrunnenarmatur für Trinkbrunnen aus Edelstahl oder kunstharzgebundenem Mineralwerkstoff MIRANIT, mit Druckknopf,

Wasserstrahl einstellbar, Gehäuse Messing verchromt mit Verdrehsicherung, Anschluss G 3/8 B.

Technische Daten

Anschlussgröße

DN 10

Material Armatur

Messing

Art der Mischung

nein

Oberflächenbehandlung Gehäuse

verchromt

Oberflächenbehandlung

verchromt

Art der Montage

am Produkt montiert

Art der Bedienung

manueller Betrieb

Art der Wascharmatur

Standarmatur

teamNumber

412131