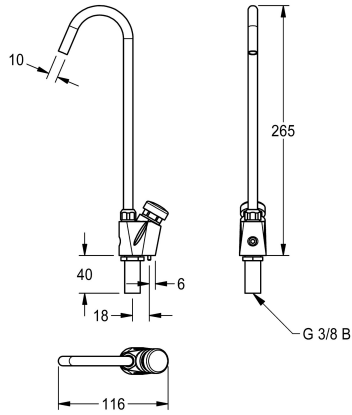


KWC ANIMA Flaschenfüllarmatur

Modell-Linie: ANIMA | ANMX-BT
Trinkbrunnen | Zubehör Trinkbrunnen



KWC-Nr.

213.0654.086
Flaschenfüllarmatur

ANIMA Flaschenfüllarmatur für Trinkbrunnen aus Edelstahl oder kunstharzgebundenem Mineralwerkstoff MIRANIT, mit Druckknopf.

Gehäuse Messing verchromt mit Verdrehsicherung, Anschluss G 3/8 B.

Technische Daten

teamNumber

412132