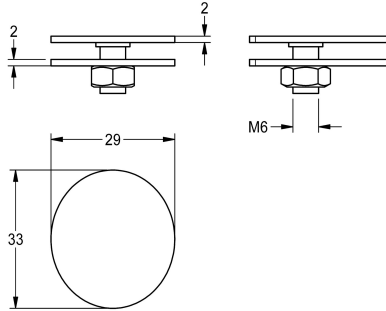
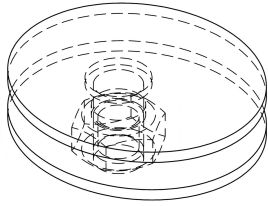


KWC ANIMA Abdeckung für Armaturenbohrung

Modell-Linie: ANIMA | ANMXCAP
Zubehör und Funktionsteile | Ersatzteile Trinkbrunnen



KWC-Nr.

213.0659.898

Abdeckung für Armaturenbohrung von ANIMA Wandtrinkbrunnen,
Chromnickelstahl, Oberfläche seidenmatt, Materialstärke 1,5 mm.

Technische Daten

teamNumber

0