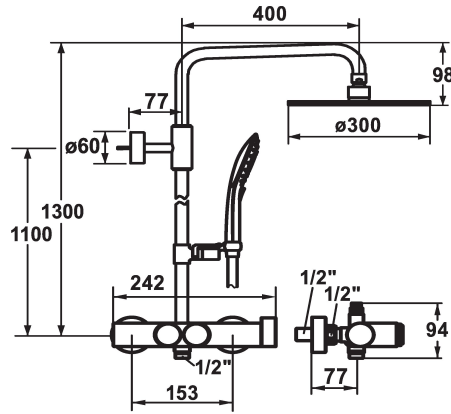


KWC SHOWERCULTURE Miscelatore termostatico - Sistema doccia

Modell-Linie: SHOWERCULTURE

Rubinetterie per doccia | Rubinetterie per doccia



KWC-No.

26.006.604.000

chromeline, AD 153, A 400, con doccia e flessibile

- Sistema doccia choice
- Senza valvola di regolazione di portata
- Il asta di scorrimento per doccia con passaggio d'acqua accorciabile, secondo necessità, alla lunghezza desiderata
- Braccio doccia orientabile, Soffione con snodo sferico
- SkinProtect - Protezione dalle scottature
- KWC snodo sferico supporto doccia, regolazione altezza arrestabile
- Diametro tubo 20 mm
- Con sicurezza antiriflusso
- Facilmente montato su connessioni esistenti
- Unità di regolazione termostatica di precisione
 - temperatura dell'acqua costante (anche in caso di oscillazioni di pressione nella rete)
 - elevata velocità di reazione
- Raccordi a parete 1/2" x 1/2", serrabili L 40
- Entità di fornitura:
 - Miscelatore termostatico compresi collegamenti a muro con uscita (in alto) per asta di scorrimento per doccia con passaggio d'acqua
 - Doccetta KWC CHOICE-E 26.000.117.000
 - Tubo flessibile per doccia 1800 mm, plastica 26.001.014.000
 - Soffione a snodo KWC PIATTO -XR300 26.000.215.000
 - Set asta di scorrimento per doccia 26.004.004.000
 - Sostegno dell'asta di scorrimento per doccia (in alto), per collegare l'asta di scorrimento per doccia con il braccio doccia
- Portata 13 l/min (3 bar)
Classe di silenziosità per la rubinetteria I
Uscita doccia: Portata 13 l/min (3 bar)
Uscita doccia: Classe di silenziosità per la rubinetteria I

