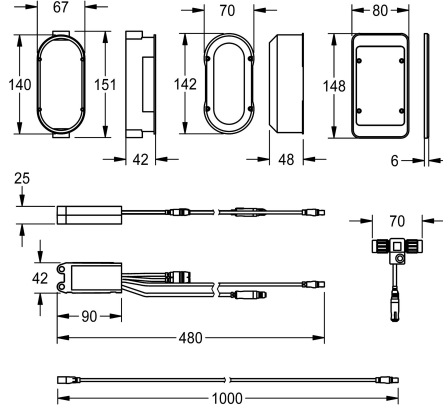
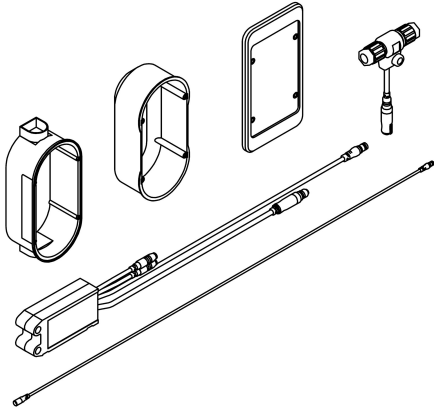


KWC

Electronic module for F5 hybrid kitchen fitting

Modell-Linie: AQUA3000OPEN | ACEM1002

Gestion de l'eau | Accessoires gestion de l'eau



KWC-No.

360000504

Module électronique EM5 avec ID 02160

360000505

Module électronique EM5 avec ID 02160, avec boîte murale

Module électronique EM5 avec ID 02160

Données techniques

Unité de remplissage

1

Unité de mesure

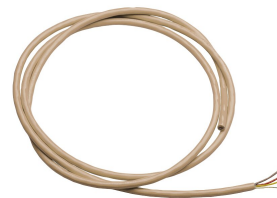
Pièce

teamNumber

0



Accessoires nécessaires



Contrôleur de fonctions ECC2

2000108123

ZA3OP0011

Contrôleur de fonction ECC2

2030016282

ZA3OP0022

Câble système

2000100801

ZAQUA077

Câble système

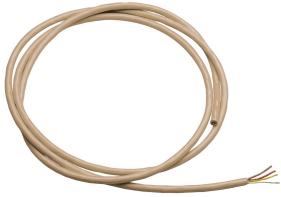
2000100852

ZAQUA078

KWC

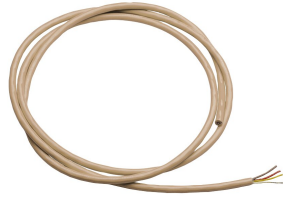
Electronic module for F5 hybrid kitchen fitting

Modell-Linie: AQUA3000OPEN | ACEM1002
Gestion de l'eau | Accessoires gestion de l'eau



Câble système

2000104272
ZAQUA011



Câble système

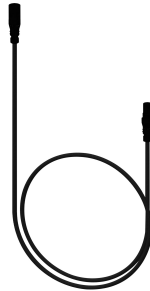
2000104274
ZAQUA012

Accessoires en option



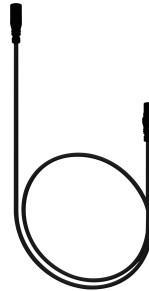
Rallonge

2000101055
ZAQUA073



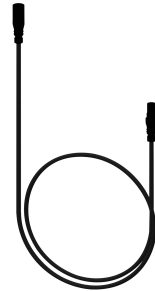
Rallonge de détecteur

2030041919
ACEX9006



Rallonge de détecteur

2030041920
ACEX9007



Rallonge de détecteur, 3 m

2030056669
ACEX9013