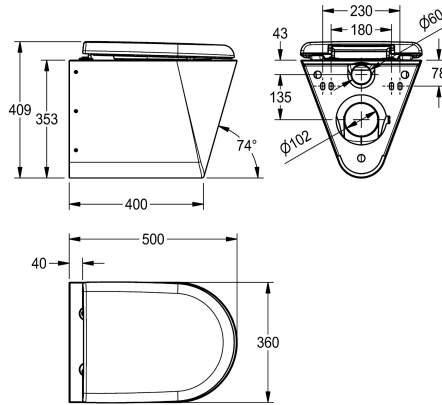
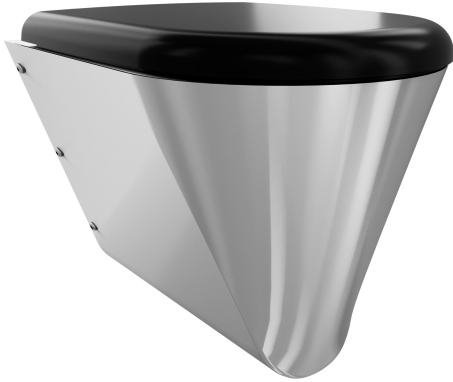


KWC CAMPUS Cuvette de WC

Modell-Linie: **CAMPUS | CMPX592BN**
Urinoirs et WC | Toilettes



KWC-No.

2000100133

Sans abattant

2000100134

Avec 2 demi-coques d'abattant

3600000629

Avec abattant, noir

3600000650

Avec abattant, gris

3600000651

Avec abattant, blanc

Type d'abattant

NO-SEAT

Protection de siège synthétique

Siège à charnière synthétique
avec couvercle

Siège à charnière synthétique
avec couvercle

Siège à charnière synthétique
avec couvercle

WC suspendu en acier inoxydable, surfaces visibles en finition satinée, épaisseur du matériau 1,5 mm, chasse d'eau certifiée conforme à EN 997, mécanisme de chasse dissimulé avec capacité minimum de 4 litres, évacuation horizontale avec siphon DN 100 en acier inoxydable, siège incurvé vers le centre, bords arrondis,

fixation avec plaque de montage fournie, conforme à EN 33, vis de sécurité fournies.

Avec abattant noir
Dimensions 360 x 409 x 500 mm (L x H x P)

Données techniques

Taille de l'alimentation

DN 55

Matière

Acier inoxydable

Code du matériel

1.4301

Épaisseur de matière

1.5 mm

Capacité minimale de rinçage

4 litre

Taille de l'évacuation

DN 100

Profondeur totale

500 mm

Hauteur totale

409 mm

Largeur totale

360 mm

Couleur du siège de toilettes

Noir

Finition de surface

Finition satinée

Type de montage

Montage mural

Type d'abattant

Siège à charnière synthétique avec couvercle

Type de WC

Suspendu au mur

Pièces de rechange

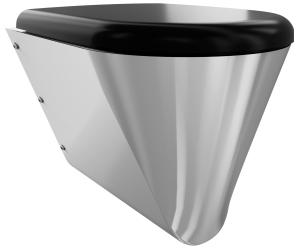
KWC CAMPUS Cuvette de WC

Modell-Linie: **CAMPUS | CMPX592BN**
Urinoirs et WC | Toilettes



Lunette couleur gris

360000624
ECMPX592-SEATGN



Seduta WC

360000626
ECMPX592-SEATBN



Lunette

360000627
ECMPX592-SEATWN

**Charnière pour sièges de toilette
CAMPUS**

360000658
ECMPX0058N
