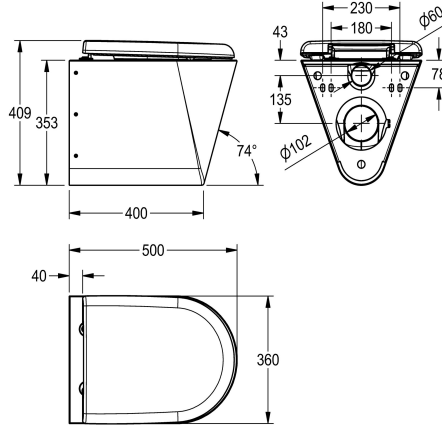


KWC CAMPUS Cuvette de WC

Modell-Linie: **CAMPUS | CMPX592WN**
Urinoirs et WC | Toilettes



KWC-No.

2000100133

Sans abattant

2000100134

Avec 2 demi-coques d'abattant

3600000629

Avec abattant, noir

3600000650

Avec abattant, gris

3600000651

Avec abattant, blanc

Type d'abattant

NO-SEAT

Protection de siège synthétique

Siège à charnière synthétique
avec couvercle

Siège à charnière synthétique
avec couvercle

Siège à charnière synthétique
avec couvercle

WC suspendu en acier inoxydable, surfaces visibles en finition satinée, épaisseur du matériau 1,5 mm, chasse d'eau certifiée conforme à EN 997, mécanisme de chasse dissimulé avec capacité minimum de 4 litres, évacuation horizontale avec siphon DN 100 en acier inoxydable, siège incurvé vers le centre, bords arrondis,

fixation avec plaque de montage fournie, conforme à EN 33, vis de sécurité fournies.

Avec abattant blanc
Dimensions 360 x 409 x 500 mm (L x H x P)

Données techniques

Taille de l'alimentation

DN 55

Matière

Acier inoxydable

Code du matériel

1.4301

Épaisseur de matière

1.5 mm

Capacité minimale de rinçage

4 litre

Taille de l'évacuation

DN 100

Profondeur totale

500 mm

Hauteur totale

409 mm

Largeur totale

360 mm

Couleur du siège de toilettes

Blanc

Finition de surface

Finition satinée

Type de montage

Montage mural

Type d'abattant

Siège à charnière synthétique avec couvercle

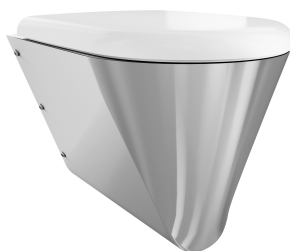
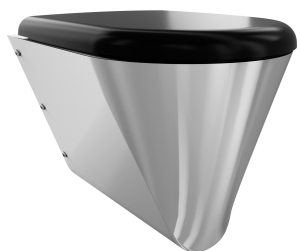
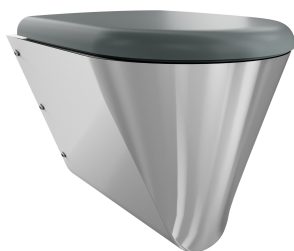
Type de WC

Suspendu au mur

Pièces de rechange

KWC CAMPUS Cuvette de WC

Modell-Linie: **CAMPUS | CMPX592WN**
Urinoirs et WC | Toilettes



Lunette couleur gris

3600000624
ECMPX592-SEATGN

Seduta WC

3600000626
ECMPX592-SEATBN

Lunette

3600000627
ECMPX592-SEATWN

Charnière pour sièges de toilette CAMPUS

3600000658
ECMPX0058N
