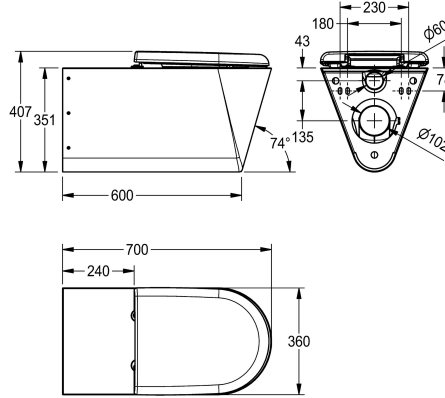
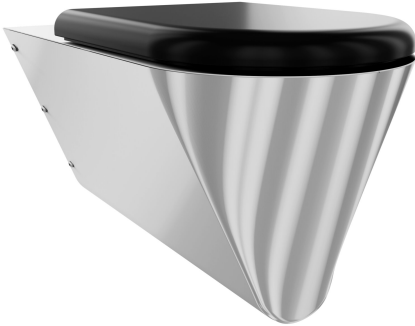


KWC CAMPUS

Inodoro, accesible para discapacitados

Modell-Linie: CAMPUS | CMPX594BN

Urinaríos e inodoros | Inodoros



KWC-No.

2000100147

Sin asiento de inodoro

2000100148

Con 2 partes de asiento de inodoro

3600000652

Con asiento de inodoro, negro

3600000653

Con asiento de inodoro, gris

3600000654

Con asiento de inodoro, blanco

Tipo de asiento

NO-SEAT

Almohadilla del asiento sintética

Sintética del asiento con tapa abatible

Sintética del asiento con tapa abatible

Sintética del asiento con tapa abatible

Inodoro suspendido a pared para minusvalía sin tapa, descarga en fondo, acero de cromo-níquel, superficies visibles satinadas, espesor de material 1,5 mm, descarga certificada según EN997 de mín. 4 litros de agua y salida horizontal a pared con antiolor en acero inoxidable DN100, superficie de asiento con estrechamiento

hacia dentro, redondeado por todos lados, antivandálico, fijación con pletina incluida según EN 33 y tornillería de seguridad.

con asiento de inodoro negro
Dimensiones 360 x 407 x 700 mm (L x A x P)

Datos técnicos

Diámetro de entrada

DN 55

Material

Acero inoxidable

Código

1.4301

Espesor del material

1.5 mm

Mínimo capacidad de flujo

4 Litro

Tamaño de la salida

DN 100

Profundidad

700 mm

Altura

407 mm

Anchura total

360 mm

Color

Negro

Acabado de superficie

Acabado satinado

Tipo de montaje

Montaje a pared

Tipo de asiento

Sintética del asiento con tapa abatible

Tipo de inodoros

Colgado a pared

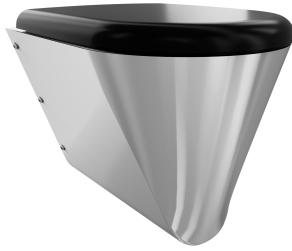
Piezas de recambio

KWC CAMPUS

Inodoro, accesible para discapacitados

Modell-Linie: CAMPUS | CMPX594BN

Urinaríos e inodoros | Inodoros



Asiento de inodoro

3600000624
ECMPX592-SEATGN

Asiento de inodoro

3600000626
ECMPX592-SEATBN

Asiento de inodoro

3600000627
ECMPX592-SEATWN

Hinge

3600000658
ECMPX0058N