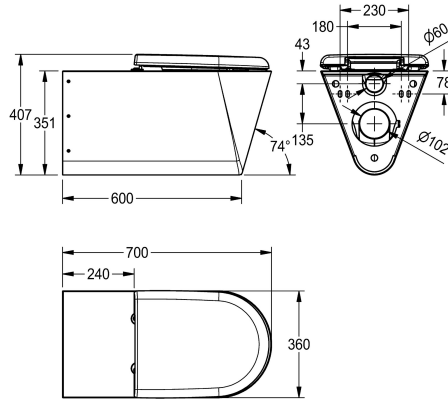
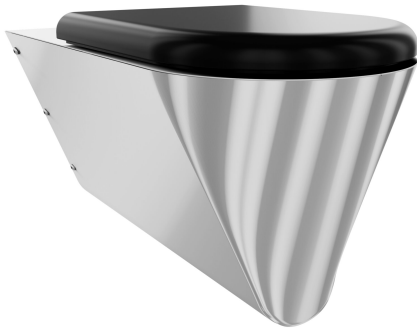


KWC CAMPUS

Invaso WC, per disabili

Modell-Linie: **CAMPUS | CMPX594BN**
Orinatori e WC | WC



KWC-No.

2000100147

Senza seduta WC

2000100148

Con seduta fissa

3600000652

Con sedile WC, nero

3600000653

Con sedile WC, grigio

3600000654

Con sedile WC, bianco

Tipologia della seduta wc

NO-SEAT

Seduta fissa in materiale sintetico

Sedile in materiale sintetico con coperchio e cerniera

Sedile in materiale sintetico con coperchio e cerniera

Sedile in materiale sintetico con coperchio e cerniera

Vaso WC sospeso per disabili, in acciaio inox 18/10, superficie satinata, spessore 1,5 mm. Scarico a parete diametro 100 mm, piano di seduta ribassato nel diametro interno. Conforme alla normativa EN 997, volume risciacquo min. 4 litri. Fissaggio a parete

tramite piastra a norma EN 33 inclusa. Incluse viti di sicurezza.

Con sedile nero

Dati tecnici

Dimensione mandata

DN 55

Materiale

Acciaio inox

Codice materiale

1.4301

Spessore del materiale

1.5 mm

Capacità minima di flussaggio

4 Litro

Dimensione scarico

DN 100

Profondità totale

700 mm

Altezza totale

407 mm

Larghezza complessiva

360 mm

Colore della seduta wc

Nero

Finitura della superficie

Finitura satinata

Tipo di montaggio

Installazione a parete

Tipologia della seduta wc

Sedile in materiale sintetico con coperchio e cerniera

Tipo di wc

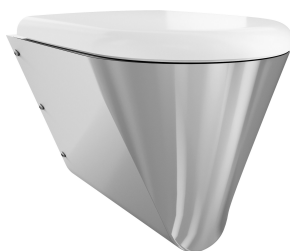
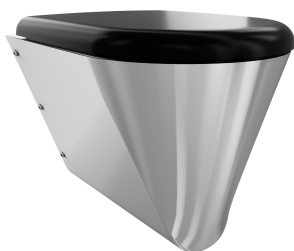
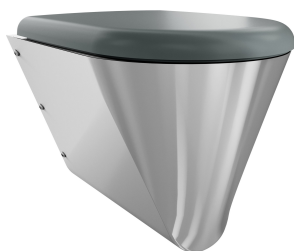
Fissato a parete

Pezzi di ricambio

KWC CAMPUS

Invaso WC, per disabili

Modell-Linie: **CAMPUS | CMPX594BN**
Orinatori e WC | WC



Seduta WC

3600000624
ECMPX592-SEATGN

Seduta WC

3600000626
ECMPX592-SEATBN

Seduta WC

3600000627
ECMPX592-SEATWN

Hinge

3600000658
ECMPX0058N
