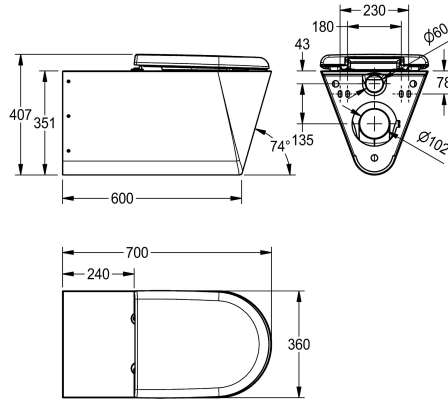
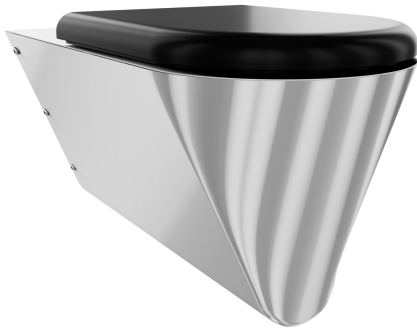


KWC CAMPUS Barrièrevrij toilet

Modell-Linie: CAMPUS | CMPX594BN
Urinoirs en toiletten | Toiletten



KWC-No.

2000100147

Zonder toiletzitting

2000100148

Met 2 halve zietschalen

3600000652

Met zitting met deksel, zwart

3600000653

Met zitting met deksel, grijs

3600000654

Met zitting met deksel, wit

Type toiletzitting

NO-SEAT

Kunststof halve dijzittingen

Zitting met deksel met kunststof scharnieren

Zitting met deksel met kunststof scharnieren

Zitting met deksel met kunststof scharnieren

Wandhangend diepspoeltoilet van roestvrij staal voor personen met een handicap, materiaaldikte 1,5 mm, zichtbaar oppervlak satijn, spoeling overeenkomstig EN 997 gecertificeerd, hoeveelheid spoelwater min. 4 liter, horizontale uitlaat achteraan met roestvrijstalen sifon DN 100, zitting naar binnen afhellend, overal

afgerond met zwarte toiletzitting met kunststof scharnieren, vandaalbestendig, montage met bijgeleverde montageplaat overeenkomstig EN 33, met diefstalbestendige schroeven.

Technical Data

Inlaat omvang

DN 55

Materiaal

Roestvrij staal

Materiaalcode

1.4301

Materiaaldikte

1.5 mm

Minimum spoelcapaciteit

4 Liter

Uitlaat diameter

DN 100

Totale diepte

700 mm

Totale hoogte

407 mm

Totale breedte

360 mm

Kleur toiletzitting

Zwart

Oppervlakafwerking

Zijdeglans

Type montage

Wandmontage

Type toiletzitting

Zitting met deksel met kunststof scharnieren

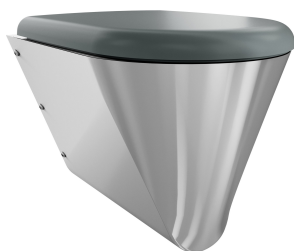
Type WC

Wandhangend

Reserve onderdelen

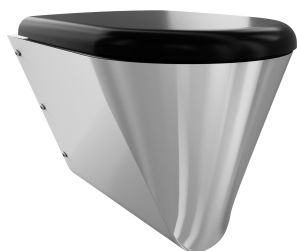
KWC CAMPUS Barrière vrij toilet

Modell-Linie: CAMPUS | CMPX594BN
Urinoirs en toiletten | Toiletten



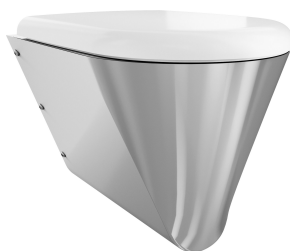
Toiletzitting

3600000624
ECMPX592-SEATGN



Toiletzitting

3600000626
ECMPX592-SEATBN



Toiletzitting

3600000627
ECMPX592-SEATWN

Hinge

3600000658
ECMPX0058N