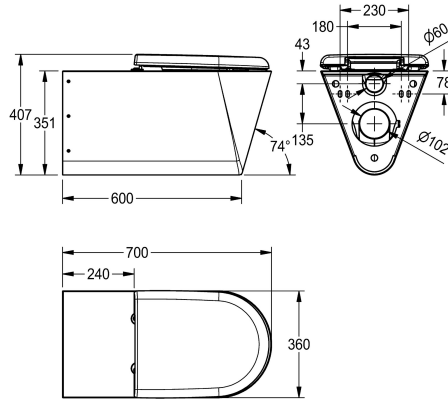
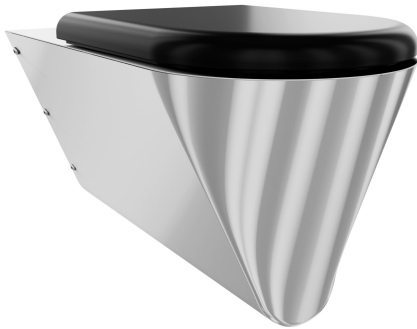


KWC CAMPUS

Wall hung WC pan, barrier-free

Modell-Linie: CAMPUS | CMPX594BN
WC och urinoarer | WC



KWC-No.

2000100147

Without toilet seat

2000100148

With 2 toilet seat pads

3600000652

With black toilet seat

3600000653

med grå WC-sits

3600000654

med vit WC-sits

Typ av toaletsits

NO-SEAT

Syntetisk sittdyna

Syntetiska gångjärn sits med lock

Syntetiska gångjärn sits med lock

Syntetiska gångjärn sits med lock

Vägghängd Wc-stol för rörelsehindrade, rostfritt stål, satin yta, godstjocklek 1,5 mm, certifierad spolning enligt EN 997, dolda spolkanter med min 4 l spolkapacitet, med 100 mm rakt "P-lås" avrundade hörn, levereras med monteringsplatta för att klara

kraven enligt EN 33, levereras med rostfria säkerhetskruv.

med svart WC-sits

Technical Data

Inbyggnadsmått

DN 55

Material

Rostfritt stål

Materialkod

1.4301

Material tjocklek

1.5 mm

Minsta spolkapacitet

4 Liter

Utloppets storlek

DN 100

Övergripande djup

700 mm

Total höjd

407 mm

Total bredd

360 mm

Färg på toaletsits

Svart

Ytfinish

Satin yta

Typ av montering

Väggmontering

Typ av toaletsits

Syntetiska gångjärn sits med lock

Typ av WC

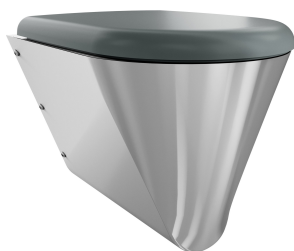
Vägghängd

Reservdelar

KWC CAMPUS

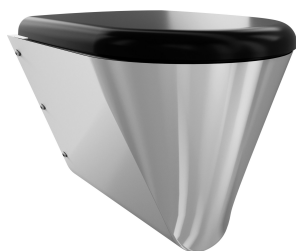
Wall hung WC pan, barrier-free

Modell-Linie: CAMPUS | CMPX594BN
WC och urinoarer | WC



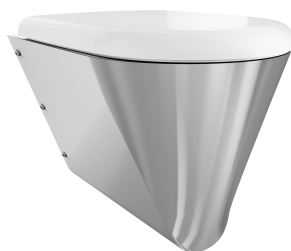
Toilet seat

360000624
ECMPX592-SEATGN



Toilet seat

360000626
ECMPX592-SEATBN



Toilet seat

360000627
ECMPX592-SEATWN

Hinge

360000658
ECMPX0058N