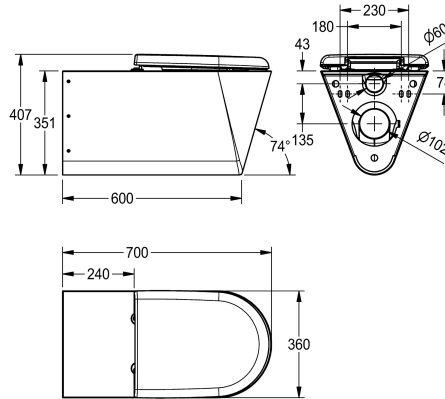


## KWC CAMPUS

WC-Becken, barrierefrei

Modell-Linie: **CAMPUS | CMPX594GN**  
Urinale und WC's | WCs



### KWC-Nr.

**2000100147**

Ohne WC-Sitz

**2000100148**

mit 2 WC-Sitzhalbschalen

**3600000652**

mit WC-Sitz, schwarz

**3600000653**

mit WC-Sitz, grau

**3600000654**

mit WC-Sitz, weiß

### Typ des WC-Sitzes

ohne Sitz

Kunststoffsitzbacken

Kunststoff-Sitz mit Deckel

Kunststoff-Sitz mit Deckel

Kunststoff-Sitz mit Deckel

Behindertengerechtes wandhängendes Tiefspül-WC, Chromnickelstahl, Materialstärke 1,5 mm, sichtbare Flächen seidenmatt, Spülverhalten nach EN 997 zertifiziert, Wasserspülmenge mindestens 4 Liter, Abgang hinten waagrecht mit Geruchsverschluss in Edelstahl DN 100, Sitzfläche mit nach

innen abfallender Prägung, mit grauem WC-Sitz, allseits gerundet, vandalensicher, Montage mit inkludierter Montageplatte nach EN 33, mit diebstahlsicherer Verschraubung.

Abmessungen 360 x 407 x 700 mm (B x H x T)

### Technische Daten

barrierefrei

Anschlussgröße

Material

Materialtyp

Materialstärke

Mindestspülmenge

Abganggröße

Gesamttiefe

Gesamthöhe

Gesamtbreite

Farbe des WC-Sitzes

Oberflächenbehandlung

Art der Montage

Typ des WC-Sitzes

Art des WCs

ja

DN 55

Edelstahl

1.4301 Chromnickelstahl V2A

1,5 mm

4 Liter

DN 100

700 mm

407 mm

360 mm

grau

seidenmatt

Wandmontage

Kunststoff-Sitz mit Deckel

wandhängend

### Ersatzteile

## KWC CAMPUS

WC-Becken, barrierefrei

Modell-Linie: CAMPUS | CMPX594GN

Urinale und WC's | WCs



### WC-Sitz Farbe grau

**3600000624**  
ECMPX592-SEATGN

### WC-Sitz

**3600000626**  
ECMPX592-SEATBN

### WC-Sitz

**3600000627**  
ECMPX592-SEATWN

### Scharnier

**3600000658**  
ECMPX0058N