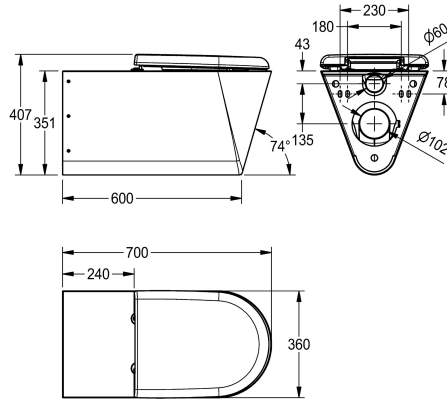
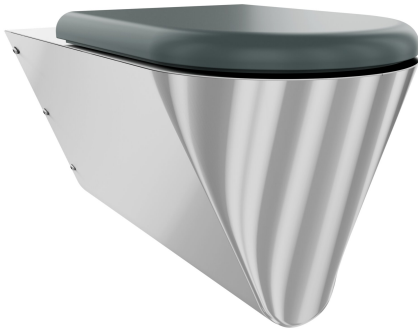


## KWC CAMPUS

Inodoro, accesible para discapacitados

Modell-Linie: **CAMPUS | CMPX594GN**

Urinaríos e inodoros | Inodoros



### KWC-No.

**2000100147**

Sin asiento de inodoro

**2000100148**

Con 2 partes de asiento de inodoro

**3600000652**

Con asiento de inodoro, negro

**3600000653**

Con asiento de inodoro, gris

**3600000654**

Con asiento de inodoro, blanco

### Tipo de asiento

NO-SEAT

Almohadilla del asiento sintética

Sintética del asiento con tapa abatible

Sintética del asiento con tapa abatible

Sintética del asiento con tapa abatible

Inodoro suspendido a pared para minusvalía sin tapa, descarga en fondo, acero de cromo-níquel, superficies visibles satinadas, espesor de material 1,5 mm, descarga certificada según EN997 de mín. 4 litros de agua y salida horizontal a pared con antiolor en

acero inoxidable DN100, superficie de asiento con estrechamiento hacia dentro, redondeado por todos lados, antivandálica, fijación con pletina incluida según EN 33 y tornillería de seguridad. con asiento de inodoro gris

### Datos técnicos

Sin barreras

Diámetro de entrada

Material

Código

Espesor del material

Mínimo capacidad de flujo

Tamaño de la salida

Profundidad

Altura

Anchura total

Color

Acabado de superficie

Tipo de montaje

Tipo de asiento

Tipo de inodoros

Si

DN 55

Acero inoxidable

1.4301

1.5 mm

4 Litro

DN 100

700 mm

407 mm

360 mm

Gris

Acabado satinado

Montaje a pared

Sintética del asiento con tapa abatible

Colgado a pared

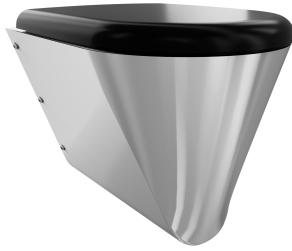
### Piezas de recambio

## KWC CAMPUS

Inodoro, accesible para discapacitados

Modell-Linie: CAMPUS | CMPX594GN

Urinaríos e inodoros | Inodoros



### Asiento de inodoro

**3600000624**  
ECMPX592-SEATGN

### Asiento de inodoro

**3600000626**  
ECMPX592-SEATBN

### Asiento de inodoro

**3600000627**  
ECMPX592-SEATWN

### Hinge

**3600000658**  
ECMPX0058N