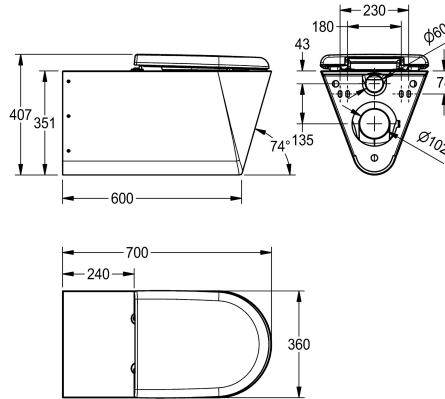
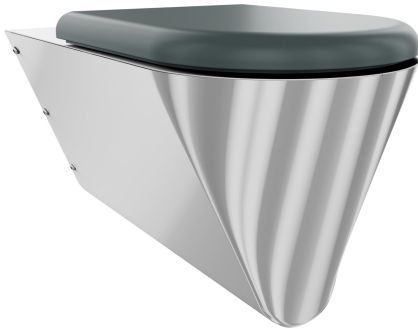


KWC CAMPUS

Cuvette de WC, accessible en fauteuil roulant

Modell-Linie: **CAMPUS | CMPX594GN**
Urinoirs et WC | Toilettes



KWC-No.

2000100147

Sans abattant

2000100148

Avec 2 demi-coques d'abattant

3600000652

Avec abattant, noir

3600000653

Avec abattant, gris

3600000654

Avec abattant, blanc

Type d'abattant

NO-SEAT

Protection de siège synthétique

Siège à charnière synthétique
avec couvercle

Siège à charnière synthétique
avec couvercle

Siège à charnière synthétique
avec couvercle

WC suspendu pour handicapés en acier inoxydable, surfaces visibles en finition satinée, épaisseur du matériau 1,5 mm, chasse d'eau certifiée conforme à EN 997, mécanisme de chasse dissimulé avec capacité minimum de 4 litres, évacuation horizontale avec siphon DN 100 en acier inoxydable, siège incurvé vers le centre,

bords arrondis, fixation avec plaque de montage fournie, conforme à EN 33, vis de sécurité fournies.

Avec abattant gris
Dimensions 360 x 407 x 700 mm (L x H x P)

Données techniques

Sans barrières

Taille de l'alimentation

Matière

Code du matériel

Épaisseur de matière

Capacité minimale de rinçage

Taille de l'évacuation

Profondeur totale

Hauteur totale

Largeur totale

Couleur du siège de toilettes

Finition de surface

Type de montage

Type d'abattant

Type de WC

Oui

DN 55

Acier inoxydable

1.4301

1.5 mm

4 litre

DN 100

700 mm

407 mm

360 mm

Gris

Finition satinée

Montage mural

Siège à charnière synthétique avec couvercle

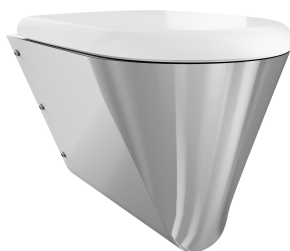
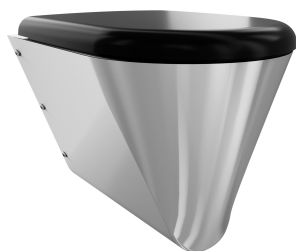
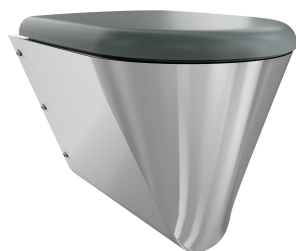
Suspendu au mur

Pièces de rechange

KWC CAMPUS

Cuvette de WC, accessible en fauteuil roulant

Modell-Linie: **CAMPUS | CMPX594GN**
Urinoirs et WC | Toilettes



Lunette couleur gris

3600000624
ECMPX592-SEATGN

Seduta WC

3600000626
ECMPX592-SEATBN

Lunette

3600000627
ECMPX592-SEATWN

Charnière pour sièges de toilette CAMPUS

3600000658
ECMPX0058N
