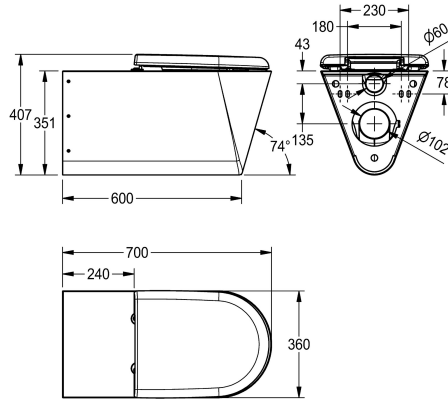
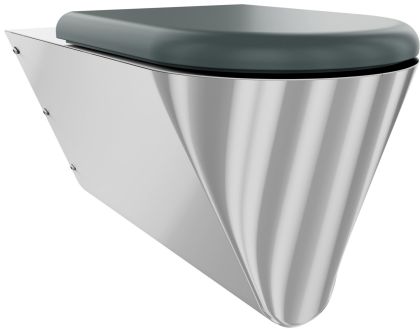


KWC CAMPUS

Vägghängd Wc-stol för rörelsehindrade

Modell-Linie: **CAMPUS | CMPX594GN**
WC och urinoarer | WC



KWC-No.

2000100147

Without toilet seat

2000100148

With 2 toilet seat pads

3600000652

With black toilet seat

3600000653

med grå WC-sits

3600000654

med vit WC-sits

Typ av toaletsits

NO-SEAT

Syntetisk sittdyna

Syntetiska gångjärn sits med lock

Syntetiska gångjärn sits med lock

Syntetiska gångjärn sits med lock

Vägghängd Wc-stol för rörelsehindrade, rostfritt stål, satin yta, godstjocklek 1,5 mm, certifierad spolning enligt EN 997, dolda spolkanter med min 4 l spolkapacitet, med 100 mm rakt "P-lås" avrundade hörn, levereras med monteringsplatta för att klara

kraven enligt EN 33, levereras med rostfria säkerhetskruv.

med grå WC-sits

Technical Data

Barriär avgift

Ja

Inbyggnadsmått

DN 55

Material

Rostfritt stål

Materialkod

1.4301

Material tjocklek

1.5 mm

Minsta spolkapacitet

4 Liter

Utloppets storlek

DN 100

Övergripande djup

700 mm

Total höjd

407 mm

Total bredd

360 mm

Färg på toaletsits

Grå

Ytfinish

Satin yta

Typ av montering

Väggmontering

Typ av toaletsits

Syntetiska gångjärn sits med lock

Typ av WC

Vägghängd

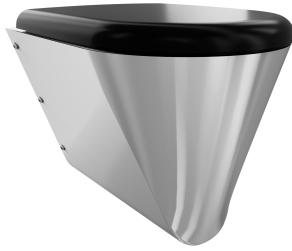
Reservdelar

KWC CAMPUS

Vägghängd Wc-stol för rörelsehindrade

Modell-Linie: **CAMPUS | CMPX594GN**

WC och urinoarer | WC



Toilet seat

3600000624
ECMPX592-SEATGN

Toilet seat

3600000626
ECMPX592-SEATBN

Toilet seat

3600000627
ECMPX592-SEATWN

Hinge

3600000658
ECMPX0058N