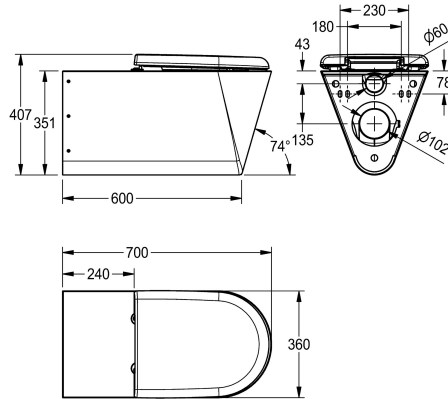


KWC CAMPUS

WC-Becken, barrierefrei

Modell-Linie: **CAMPUS | CMPX594WN**

Urinale und WC's | WCs



KWC-Nr.

2000100147

Ohne WC-Sitz

2000100148

mit 2 WC-Sitzhalbschalen

3600000652

mit WC-Sitz, schwarz

3600000653

mit WC-Sitz, grau

3600000654

mit WC-Sitz, weiß

Typ des WC-Sitzes

ohne Sitz

Kunststoffsitzbacken

Kunststoff-Sitz mit Deckel

Kunststoff-Sitz mit Deckel

Kunststoff-Sitz mit Deckel

Behindertengerechtes wandhängendes Tiefspül-WC, Chromnickelstahl, Materialstärke 1,5 mm, sichtbare Flächen seidenmatt, Spülverhalten nach EN 997 zertifiziert, Wasserspülmenge mindestens 4 Liter, Abgang hinten waagrecht mit Geruchsverschluss in Edelstahl DN 100, Sitzfläche mit nach

innen abfallender Prägung, mit weißem WC-Sitz, allseits gerundet, vandalensicher, Montage mit inkludierter Montageplatte nach EN 33, mit diebstahlsicherer Verschraubung.

Abmessungen 360 x 407 x 700 mm (B x H x T)

Technische Daten

barrierefrei

Anschlussgröße

Material

Materialtyp

Materialstärke

Mindestspülmenge

Abganggröße

Gesamttiefe

Gesamthöhe

Gesamtbreite

Farbe des WC-Sitzes

Oberflächenbehandlung

Art der Montage

Typ des WC-Sitzes

Art des WCs

ja

DN 55

Edelstahl

1.4301 Chromnickelstahl V2A

1,5 mm

4 Liter

DN 100

700 mm

407 mm

360 mm

weiss

seidenmatt

Wandmontage

Kunststoff-Sitz mit Deckel

wandhängend

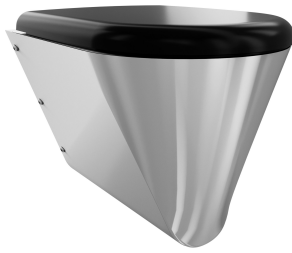
Ersatzteile

KWC CAMPUS

WC-Becken, barrierefrei

Modell-Linie: CAMPUS | CMPX594WN

Urinale und WC's | WCs



WC-Sitz Farbe grau

3600000624
ECMPX592-SEATGN

WC-Sitz

3600000626
ECMPX592-SEATBN

WC-Sitz

3600000627
ECMPX592-SEATWN

Scharnier

3600000658
ECMPX0058N