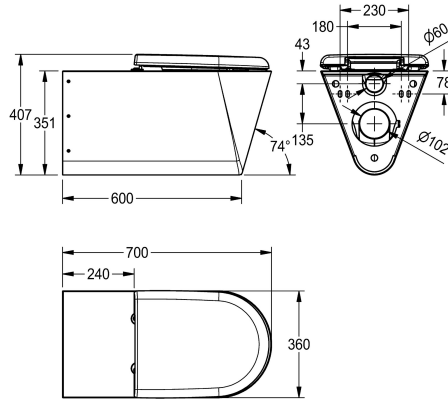


## KWC CAMPUS

Cuvette de WC, accessible en fauteuil roulant

Modell-Linie: **CAMPUS | CMPX594WN**  
Urinoirs et WC | Toilettes



### KWC-No.

**2000100147**

Sans abattant

**2000100148**

Avec 2 demi-coques d'abattant

**3600000652**

Avec abattant, noir

**3600000653**

Avec abattant, gris

**3600000654**

Avec abattant, blanc

### Type d'abattant

NO-SEAT

Protection de siège synthétique

Siège à charnière synthétique  
avec couvercle

Siège à charnière synthétique  
avec couvercle

Siège à charnière synthétique  
avec couvercle

WC suspendu pour handicapés en acier inoxydable, surfaces visibles en finition satinée, épaisseur du matériau 1,5 mm, chasse d'eau certifiée conforme à EN 997, mécanisme de chasse dissimulé avec capacité minimum de 4 litres, évacuation horizontale avec siphon DN 100 en acier inoxydable, siège incurvé vers le centre,

bords arrondis, fixation avec plaque de montage fournie, conforme à EN 33, vis de sécurité fournies.

Avec abattant blanc

### Données techniques

Sans barrières

Taille de l'alimentation

Matière

Code du matériel

Épaisseur de matière

Capacité minimale de rinçage

Taille de l'évacuation

Profondeur totale

Hauteur totale

Largeur totale

Couleur du siège de toilettes

Finition de surface

Type de montage

Type d'abattant

Type de WC

teamNumber

Oui

DN 55

Acier inoxydable

1.4301

1.5 mm

4 litre

DN 100

700 mm

407 mm

360 mm

Blanc

Finition satinée

Montage mural

Siège à charnière synthétique avec couvercle

Suspendu au mur

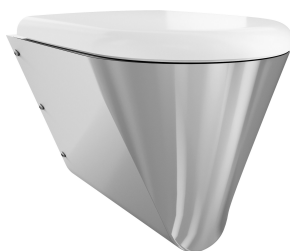
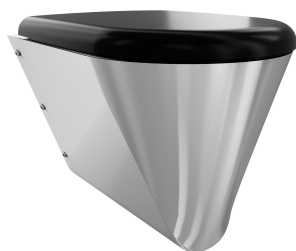
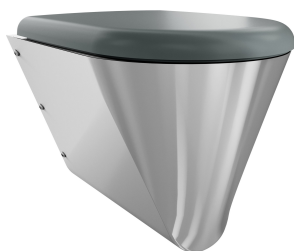
0

### Pièces de rechange

## KWC CAMPUS

Cuvette de WC, accessible en fauteuil roulant

Modell-Linie: **CAMPUS | CMPX594WN**  
Urinoirs et WC | Toilettes



### Lunette couleur gris

---

**360000624**  
ECMPX592-SEATGN

---

### Seduta WC

---

**360000626**  
ECMPX592-SEATBN

---

### Lunette

---

**360000627**  
ECMPX592-SEATWN

---

### Charnière pour sièges de toilette CAMPUS

---

**360000658**  
ECMPX0058N

---